

SERVIÇOS MÍNIMOS BANCÁRIOS



BANCO DE
PORTUGAL
EUROSISTEMA

Serviços mínimos bancários



BANCO DE PORTUGAL
EUROSISTEMA

Lisboa, 2020 • www.bportugal.pt

Índice

Resumo | **5**

I Serviços mínimos bancários | **7**

- 1 Instituições de crédito | **9**
- 2 Acesso | **9**
- 3 Serviços incluídos | **12**
- 4 Custo | **12**
- 5 Outros serviços bancários | **13**
- 6 Encerramento | **13**

II Perguntas frequentes | **15**

III Desdobrável dos serviços mínimos bancários | **21**

IV Anexos | **25**

- 1 Decreto-Lei n.º 27-C/2000, de 10 de março | **27**
- 2 Aviso do Banco de Portugal n.º 1/2018 | **39**
- 3 Instrução do Banco de Portugal n.º 15/2018 | **43**
- 4 Instrução do Banco de Portugal n.º 16/2018 | **61**

Resumo

Os cidadãos podem ter acesso a um conjunto de serviços bancários essenciais a custo reduzido. Os serviços mínimos bancários incluem a abertura de uma conta de depósito à ordem, a disponibilização de um cartão de débito para movimentação da conta no interior da União Europeia e a realização de débitos diretos e de transferências intrabancárias e interbancárias.

Os serviços mínimos bancários a serem disponibilizados são definidos por lei e comercializados por todas as instituições de crédito autorizadas a receber depósitos e que disponibilizem ao público os serviços que integram os serviços mínimos bancários. Os direitos dos clientes que adiram a estes serviços estão definidos no que se designa de Regime dos Serviços Mínimos Bancários, que visa promover a inclusão financeira e permitir a utilização de uma conta bancária a custos reduzidos.

Os clientes que acedam aos serviços mínimos bancários podem contratar outros produtos ou serviços bancários. Porém, estes produtos ou serviços adicionais estão sujeitos às comissões e despesas previstas no preçário da instituição de crédito.





I Serviços mínimos bancários

- 1 Instituições de crédito
 - 2 Acesso
 - 3 Serviços incluídos
 - 4 Custo
- 5 Outros serviços bancários
 - 6 Encerramento

Os serviços mínimos bancários são um conjunto de serviços bancários considerados essenciais, aos quais os cidadãos podem aceder a custo reduzido. Incluem designadamente a abertura de uma conta de depósito à ordem – a conta de serviços mínimos bancários – e a disponibilização do respetivo cartão de débito.

Estes serviços bancários, designados por “Serviços mínimos bancários”, são prestados pela generalidade das instituições de crédito autorizadas a receber depósitos, nos termos aprovados pelo Decreto-Lei n.º 27-C/2000, de 10 de março, alterado pela Lei n.º 19/2011, de 20 de maio, pelo Decreto-Lei n.º 225/2012, de 17 de outubro, pela Lei n.º 66/2015, de 6 de julho, pelo Decreto-Lei n.º 107/2017, de 30 de agosto e pela Lei n.º 21/2018, de 8 de maio.

1 Instituições de crédito

Figura I.1.1 • Cartaz que as instituições de crédito têm de divulgar nos respetivos balcões

Cartaz de divulgação dos serviços mínimos bancários. O cartaz tem um cabeçalho azul com o texto "[DESIGNAÇÃO DA IC] PRESTA SERVIÇOS MÍNIMOS BANCÁRIOS". O conteúdo principal é dividido em três secções: "Serviços Mínimos Bancários disponibilizados:", "Condições de acesso e de manutenção:" e "Meios de resolução alternativa de litígios:". Cada secção contém uma lista de pontos. No final do cartaz, há uma linha de texto que diz: "Informe-se ao balcão, no sítio de Internet desta instituição, ou em https://cliente bancario.bportugal.pt e www.todoscontam.pt".

[DESIGNAÇÃO DA IC]
PRESTA
SERVIÇOS MÍNIMOS BANCÁRIOS

Serviços Mínimos Bancários disponibilizados:

- Abertura e manutenção de uma conta de depósito à ordem
- Utilização de cartão de débito para movimentação da conta
- Movimentação da conta aos balcões da instituição de crédito, através do *homebanking* e de caixas automáticas na União Europeia
- Realização das seguintes operações bancárias: depósitos, levantamentos, pagamentos de bens e serviços, débitos diretos, transferências intrabancárias, transferências através de caixas automáticos e 24 transferências interbancárias anuais (nacionais ou no interior da União Europeia) através do *homebanking*

Condições de acesso e de manutenção:

- Podem beneficiar dos serviços mínimos bancários as pessoas singulares que não tenham contas de depósito à ordem ou que sejam titulares de uma única conta de depósito à ordem
- As pessoas singulares com mais de 65 anos ou com um grau de invalidez permanente igual ou superior a 60 % e as pessoas singulares que com elas sejam contitulares de uma conta de serviços mínimos bancários podem aceder aos serviços mínimos bancários em condições especiais
- O acesso a uma conta de serviços mínimos bancários não depende da aquisição de outros produtos ou serviços
- Os titulares de contas de serviços mínimos bancários não podem deter outras contas de depósito à ordem e devem realizar, pelo menos, uma operação incluída nos serviços mínimos bancários em cada período de 24 meses
- A comissão aplicável à manutenção de uma conta de serviços mínimos bancários está limitada por lei

Meios de resolução alternativa de litígios:

- Em caso de litígio com a instituição de crédito, os titulares de contas de serviços mínimos bancários podem aceder a meios de resolução alternativa de litígios

Informe-se ao balcão, no sítio de Internet desta instituição, ou em
<https://cliente bancario.bportugal.pt> e www.todoscontam.pt

Os serviços mínimos bancários são prestados por todas as instituições de crédito autorizadas a receber depósitos em Portugal, ou seja, bancos, caixas económicas, Caixa Central do Crédito Agrícola Mútuo e caixas de crédito agrícola mútuo, que disponibilizem ao público os serviços incluídos nos serviços mínimos bancários.

As instituições de crédito sinalizam nos seus balcões e locais de atendimento ao público a prestação de serviços mínimos bancários através da divulgação de um cartaz, no qual consta a informação sobre as condições de acesso e manutenção das contas de serviços mínimos bancários, os serviços disponibilizados e os meios de resolução alternativa de litígios ao dispor dos titulares.

2 Acesso

As pessoas singulares que pretendam aceder aos serviços mínimos bancários podem fazê-lo através da abertura de conta de serviços mínimos bancários numa instituição de crédito à sua escolha.

A conta de serviços mínimos bancários pode ter vários titulares, desde que todos cumpram os requisitos.

Para abrir uma conta de serviços mínimos bancários, o cliente não pode ter outras contas de depósito à ordem.

Contudo, existem algumas exceções:

- Uma pessoa singular que detenha outras contas de depósito à ordem pode ser contitular de uma conta de serviços mínimos bancários com uma pessoa com mais de 65 anos ou com um grau de invalidez permanente igual ou superior a 60% que não tenha outras contas.
- A pessoa singular que seja contitular de uma conta de serviços mínimos bancários com uma pessoa com mais de 65 anos ou com um grau de invalidez permanente igual ou superior a 60% pode aceder individualmente a uma conta de serviços mínimos bancários, se não tiver outras contas de depósito à ordem.
- O cliente que tenha sido notificado de que a sua conta de depósito à ordem será encerrada pode solicitar a abertura de uma conta de serviços mínimos bancários.

O cliente deve declarar nos impressos de abertura de conta, ou em documento a eles anexo, que:

- Não é titular de outra conta de depósito à ordem, exceto no caso de contitularidade de uma conta de serviços mínimos bancários com uma pessoa singular com mais de 65 anos ou com um grau de invalidez permanente igual ou superior a 60%; ou
- Foi notificado de que a sua conta de depósito à ordem será encerrada.

⋮ O cliente bancário tem direito à conversão da conta de depósito à ordem já existente

Se já for titular de uma conta de depósito à ordem, o cliente pode, sem qualquer custo:

- Converter diretamente a conta de depósito à ordem numa conta de serviços mínimos bancários, caso queira manter a conta nessa instituição de crédito; ou
- Encerrar a conta e abrir uma conta de serviços mínimos bancários noutra instituição de crédito.

As instituições de crédito devem disponibilizar ao cliente bancário a ficha de informação normalizada (FIN) com as características da conta de serviços mínimos bancários. A FIN deve ser fornecida ao cliente antes da abertura da conta ou da conversão da conta de depósito à ordem em conta de serviços mínimos bancários.

A abertura de uma conta de serviços mínimos bancários é efetuada mediante o preenchimento e assinatura de impressos de abertura de conta de depósito à ordem. Estes documentos são fornecidos pelas instituições de crédito, que neles registam os dados de identificação dos titulares, as características da conta e as condições de manutenção. Depois de assinados por ambas as partes, eles constituem o contrato de abertura de conta.

A conversão de conta de depósito à ordem em conta de serviços mínimos bancários é efetuada, quando não haja alteração da instituição de crédito, mediante a celebração de aditamento ao contrato de depósito à ordem existente, assinado por ambas as partes.

Os documentos utilizados na abertura ou na conversão da conta de serviços mínimos bancários devem incluir, em destaque, a expressão “Serviços mínimos bancários”.

As instituições de crédito devem informar os clientes bancários que sejam titulares de contas de depósito da possibilidade de conversão dessas contas em contas de serviços mínimos bancários e dos requisitos dessa conversão. Devem fazê-lo através de menção à possibilidade de conversão no primeiro extrato de cada ano civil. Juntamente com este extrato, as instituições devem disponibilizar

aos clientes bancários um documento informativo sobre o regime de serviços mínimos bancários. Este documento contém informação sobre as principais características do regime dos serviços mínimos bancários, para que o cliente bancário interessado na conversão da sua conta de depósito à ordem em conta de serviços mínimos bancários possa avaliar se preenche as respetivas condições de acesso.

As instituições de crédito só podem recusar a conversão de uma conta numa conta de serviços mínimos bancários se verificarem, pelo menos, uma das seguintes situações:

- O cliente recusa emitir uma declaração em que afirme que foi notificado de que a sua conta será encerrada ou em que ateste a inexistência de contas de depósito à ordem em seu nome, exceto no caso de contitularidade de uma conta de serviços mínimos bancários com uma pessoa singular com mais de 65 anos ou com um grau de invalidez permanente igual ou superior a 60%;
- A instituição tem conhecimento de que, à data do pedido de abertura de conta, o cliente é titular de uma ou mais contas de depósito à ordem, exceto se a conta de que é titular for uma conta de serviços mínimos bancários contitulada com uma pessoa com mais de 65 anos ou com um grau de invalidez permanente igual ou superior a 60%.

As instituições de crédito só podem recusar a conversão de uma conta numa conta de serviços mínimos bancários se verificarem, pelo menos, uma das seguintes situações:

- O cliente recusa emitir uma declaração em que afirme que foi notificado de que a sua conta será encerrada ou em que ateste que, para além da conta que pretende converter, não tem outras contas de depósito à ordem em seu nome, exceto no caso de contitularidade de uma conta de serviços mínimos bancários com uma pessoa com mais de 65 anos ou com um grau de invalidez permanente igual ou superior a 60%;
- A instituição tem conhecimento de que, à data do pedido de conversão, o cliente é titular de outras contas de depósito à ordem, além daquela que pretende converter, exceto no caso de contitularidade de uma conta de serviços mínimos bancários com uma pessoa com mais de 65 anos ou com um grau de invalidez permanente igual ou superior a 60%.

A instituição de crédito não pode:

- Recusar a abertura de uma conta de serviços mínimos bancários ou a conversão de uma conta numa conta de serviços mínimos bancários com fundamento no facto de algum dos seus titulares ser detentor de outras contas de depósito à ordem, se um dos titulares da conta em causa, para além de preencher as condições de acesso aos serviços mínimos bancários, tiver mais do que 65 anos ou apresentar um grau de invalidez permanente igual ou superior a 60%;
- Recusar a abertura de uma conta de serviços mínimos bancários ou a conversão de uma conta numa conta de serviços mínimos bancários com fundamento no facto de o seu titular ser detentor de outra conta de serviços mínimos bancários em contitularidade com uma pessoa com mais de 65 anos ou com um grau de invalidez permanente igual ou superior a 60%;
- Condicionar a abertura da conta de serviços mínimos bancários ao depósito de um valor mínimo ou à aquisição de produtos ou serviços adicionais.

Após a receção de um pedido completo de acesso à conta de serviços mínimos bancários ou de conversão de uma conta em conta de serviços mínimos bancários, a instituição de crédito tem um prazo máximo de 10 dias para abrir ou converter a conta ou para recusar o pedido de acesso ou de conversão.

3 Serviços incluídos

Os serviços mínimos bancários incluem os seguintes serviços:

- Abertura e manutenção de uma conta de depósito à ordem – a conta de serviços mínimos bancários;
- Disponibilização de cartão de débito para movimentação da conta, não podendo este ter características específicas mais restritivas do que os outros cartões de débito disponibilizados fora do regime;
- Acesso à movimentação da conta de serviços mínimos bancários através de caixas automáticos na União Europeia, serviço de *homebanking* e balcões da instituição de crédito;
- Realização de depósitos, levantamentos, pagamentos de bens e serviços e débitos diretos;
- Realização de transferências intrabancárias (isto é, transferências para contas abertas na mesma instituição de crédito), sem restrição quanto ao número de operações que podem ser realizadas; e
- Realização de transferências interbancárias (isto é, transferências para contas abertas noutras instituições) através de caixas automáticos, sem restrição quanto ao número de operações que podem ser realizadas, e de *homebanking*, caso em que existe um máximo, por cada ano civil, de 24 transferências interbancárias nacionais e na União Europeia.

4 Custo

As contas de serviços mínimos bancários têm custos reduzidos

As instituições de crédito que disponibilizam serviços mínimos bancários não podem cobrar, por esses serviços, comissões, despesas ou outros encargos que, anualmente e no seu conjunto, representem um valor superior a um por cento do valor do indexante dos apoios sociais (IAS), ou seja, 4,38 euros de acordo com o valor do IAS em 2020.

Os clientes podem consultar a informação sobre o custo dos serviços mínimos bancários no folheto de comissões e despesas do preçário das instituições de crédito, disponível nos respetivos balcões, nos sites das instituições de crédito e no Portal do Cliente Bancário (<https://cliente bancario. bportugal.pt>).

5 Outros serviços bancários

Os clientes podem contratar outros serviços bancários, mas estes estão sujeitos às comissões e despesas em vigor na instituição de crédito

Os clientes que acedam aos serviços mínimos bancários podem contratar outros produtos ou serviços bancários não incluídos no conjunto de serviços mínimos, nomeadamente depósitos a prazo, contas-poupança, transferências interbancárias realizadas através dos balcões das instituições de crédito ou através de *homebanking* (neste caso, apenas se excederem as 24 operações) ou para contas abertas em instituições localizadas fora da União Europeia, produtos de crédito, entre outros.

Os produtos ou serviços contratados que não integram os serviços mínimos bancários estão sujeitos às comissões e despesas previstos no preçário da instituição de crédito.

As contas de serviços mínimos bancários não podem ter saldo negativo. As instituições de crédito não podem contratar facilidades de descoberto, nem permitir tacitamente a movimentação da conta para além do seu saldo (ultrapassagem de crédito) aos clientes que acedam aos serviços mínimos bancários.

A proibição de ultrapassagens de crédito não é aplicável às operações realizadas com cartão de débito, caso em que as instituições de crédito podem permitir a movimentação da conta de serviços mínimos bancários para além do seu saldo para a realização de determinados pagamentos com o cartão de débito (por exemplo, pagamentos de portagens).

6 Encerramento

As instituições de crédito podem encerrar imediatamente a conta de serviços mínimos bancários se o cliente:

- Tiver deliberadamente utilizado a conta para fins contrários à lei; ou
- Tiver prestado informações incorretas para obter a conta de serviços mínimos bancários, quando não preenchia os respetivos requisitos de acesso.

As instituições de crédito podem encerrar a conta de serviços mínimos bancários, com efeitos 60 dias após a comunicação de encerramento, nas seguintes situações:

- A conta de serviços mínimos bancários não foi movimentada (a débito ou a crédito) durante, pelo menos, 24 meses consecutivos;
- O cliente deixou de ser residente legal na União Europeia;
- O cliente é titular de outra conta de depósito à ordem junto de uma instituição de crédito em Portugal, que lhe permite utilizar os produtos e serviços incluídos nos serviços mínimos bancários.

Na comunicação de encerramento da conta, efetuada através de papel ou de outro suporte duradouro, a instituição de crédito deve informar o titular da conta de serviços mínimos bancários sobre:

- Os fundamentos para o encerramento;
- A eventual exigência de pagamento dos encargos habitualmente associados à prestação dos serviços entretanto disponibilizados;
- Os procedimentos de reclamação e os meios de resolução alternativa de litígios à disposição do cliente, facultando os dados de contacto necessários.

Exceto nas situações em que o encerramento ocorre em virtude de o cliente não ter movimentado a conta durante, pelo menos, 24 meses consecutivos, a instituição de crédito pode exigir ao cliente o pagamento da diferença entre os encargos habitualmente associados à prestação dos serviços entretanto prestados ao cliente e os encargos da conta de serviços mínimos bancários.



II Perguntas frequentes

1. O que são os serviços mínimos bancários?

Os serviços mínimos bancários são um conjunto de serviços bancários (nomeadamente, a abertura de uma conta de depósito à ordem e a disponibilização de cartão de débito, de transferências e de débitos diretos na União Europeia) considerados como essenciais para as pessoas singulares. A lei obriga todas as instituições de crédito autorizadas a receber depósitos do público a disponibilizar os serviços mínimos bancários a custo reduzido.

2. Quais as instituições que disponibilizam serviços mínimos bancários?

Os serviços mínimos bancários são prestados por todas as instituições de crédito autorizadas a receber depósitos em Portugal – bancos, caixas económicas, Caixa Central do Crédito Agrícola Mútuo e caixas de crédito agrícola mútuo – que disponibilizem ao público os serviços incluídos nos serviços mínimos bancários.

As instituições de crédito sinalizam nos seus balcões a prestação de serviços mínimos bancários através da divulgação de um cartaz, no qual constam as condições de acesso e manutenção das contas de serviços mínimos bancários e os serviços disponibilizados.

3. Posso abrir uma conta de serviços mínimos bancários?

Qualquer pessoa singular pode ser titular de uma conta de serviços mínimos bancários, se não for titular de outra conta de depósito à ordem.

Contudo, existem algumas exceções:

- Uma pessoa singular que detenha outras contas de depósito à ordem pode ser contitular de uma conta de serviços mínimos bancários com uma pessoa com mais de 65 anos ou com um grau de invalidez permanente igual ou superior a 60%, que não tem outras contas;
- A pessoa que já é contitular de uma conta de serviços mínimos bancários com uma pessoa com mais de 65 anos ou com um grau de invalidez permanente igual ou superior a 60% pode aceder individualmente a uma conta de serviços mínimos bancários, se não tiver outras contas de depósito à ordem;
- O cliente que foi notificado de que a sua conta de depósito à ordem será encerrada pode solicitar a abertura de uma conta de serviços mínimos bancários.

4. A conta de serviços mínimos bancários pode ter mais do que um titular?

Sim. A conta de serviços mínimos bancários pode ter vários titulares, desde que nenhum deles tenha outra conta.

No entanto, se um dos titulares da conta de serviços mínimos bancários cumprir esta condição e tiver mais de 65 anos ou estiver dependente de terceiros (com um grau de invalidez permanente igual ou superior a 60%), a conta de serviços mínimos bancários pode ser contitulada por pessoas que detenhem outras contas de depósito à ordem.

5. Quais são as condições para a abertura da conta de serviços mínimos bancários?

Para abrir uma conta de serviços mínimos bancários, o cliente tem de apresentar uma declaração assinada em que afirme que foi notificado de que a sua conta de depósito será encerrada ou uma declaração assinada em que afirme não ser titular de outra conta de depósito à ordem, exceto no caso de contitularidade de uma conta de serviços mínimos bancários com uma pessoa com mais de 65 anos ou com um grau de invalidez permanente igual ou superior a 60%.

Um cliente que seja titular de outras contas de depósito à ordem também pode abrir uma conta de serviços mínimos bancários em conjunto com uma pessoa singular com mais de 65 anos ou que apresente um grau de invalidez permanente igual ou superior a 60%, desde que essa pessoa reúna as condições para aceder aos serviços mínimos bancários.

A abertura de uma conta de serviços mínimos bancários concretiza-se com a celebração de um contrato de conta de depósito à ordem, mediante o preenchimento e assinatura de impressos de abertura de conta de depósito à ordem, que constituem o contrato e são fornecidos pelas instituições de crédito.

6. Sou o titular de uma conta de depósito à ordem. Posso ter uma conta de serviços mínimos bancários?

O titular de uma conta de depósito à ordem pode solicitar a conversão dessa conta numa conta de serviços mínimos bancários:

- Caso pretenda manter a conta na mesma instituição de crédito, a conta de depósito à ordem será diretamente convertida em conta de serviços mínimos bancários, mediante a celebração de um aditamento ao contrato de depósito já existente.
- Se o titular da conta quiser mudar de instituição de crédito, terá de encerrar a sua conta de depósito à ordem e abrir uma conta de serviços mínimos bancários junto da instituição de crédito da sua preferência.

Em qualquer caso, a conversão de conta não pode acarretar quaisquer custos para os respetivos titulares.

Em ambas as situações, a conta a converter deve ser a única conta de depósito à ordem titulada pelo cliente, exceto se a outra conta de que o cliente é detentor for uma conta de serviços mínimos bancários contitulada com uma pessoa singular com mais de 65 anos ou com um grau de invalidez permanente igual ou superior a 60%.

O titular que pretende converter a sua conta de depósito à ordem deve apresentar uma declaração assinada em que afirme ter sido notificado de que a sua conta de depósito será encerrada ou uma declaração assinada em que afirme não deter outra conta de depósito à ordem, exceto se essa conta for uma conta de serviços mínimos bancários contitulada com uma pessoa com mais de 65 anos ou com um grau de invalidez permanente igual ou superior a 60%.

7. Pode um banco recusar-se a abrir uma conta de serviços mínimos bancários?

A instituição de crédito só pode recusar a abertura de conta de serviços mínimos bancários se verificar pelo menos, uma das seguintes situações:

- Tiver conhecimento que, à data do pedido de abertura de conta, o cliente é titular de outras contas de depósito à ordem, exceto se a conta de que é titular for uma conta de serviços mínimos bancários contitulada com uma pessoa com mais de 65 anos ou com um grau de invalidez permanente igual ou superior a 60%;
- O cliente recusar a emissão da declaração em que ateste que foi notificado de que a sua conta será encerrada ou em que ateste a inexistência de contas de depósito à ordem em seu nome, exceto no caso de contitularidade de uma conta de serviços mínimos bancários com uma pessoa com mais de 65 anos ou com um grau de invalidez permanente igual ou superior a 60%.

A instituição de crédito só pode recusar a conversão de uma conta em conta de serviços mínimos bancários se verificar, pelo menos, uma das seguintes situações:

- Tiver conhecimento de que, à data do pedido de conversão, o cliente é titular de outras contas de depósito à ordem, além daquela que pretende converter, exceto se a conta de que esse cliente é titular for uma conta de serviços mínimos bancários contitularada com uma pessoa com mais de 65 anos ou com um grau de invalidez permanente igual ou superior a 60%;
- O cliente recusar a emissão da declaração em que informe que foi notificado de que a sua conta será encerrada ou da declaração que ateste que, além da conta que pretende converter, não tem outras contas de depósito à ordem em seu nome, exceto no caso de contitularidade de uma conta de serviços mínimos bancários com uma pessoa com mais de 65 anos ou com um grau de invalidez permanente igual ou superior a 60%.

A instituição de crédito não pode recusar a abertura de uma conta de serviços mínimos bancários ou a conversão de uma conta em conta de serviços mínimos bancários pelo facto de o cliente ser titular de outras contas de depósito à ordem, quando um dos contitulares da conta preencher as condições de acesso aos serviços mínimos bancários e tiver mais de 65 anos ou apresentar um grau de invalidez permanente igual ou superior a 60%.

8. Se preencher todos os requisitos, o que posso fazer se me for recusada a abertura de uma conta de serviços mínimos?

Caso preencha todos os requisitos e lhe seja recusada a abertura de uma conta de serviços mínimos pela instituição de crédito, pode apresentar uma reclamação no livro de reclamações da instituição de crédito em causa ou ao Banco de Portugal, através do Portal do Cliente Bancário, ou recorrer aos meios de resolução alternativa de litígios disponibilizados pela instituição de crédito (em <https://clientebancario.bportugal.pt>).

9. Pode uma instituição de crédito encerrar uma conta de serviços mínimos bancários?

Sim. A instituição de crédito pode encerrar uma conta de serviços mínimos bancários com efeitos imediatos quando:

- O cliente utilizou deliberadamente a conta de serviços mínimos bancários para fins contrários à lei;
- O cliente prestou informações incorretas para obter a conta de serviços mínimos bancários, quando não preenchia os respetivos requisitos de acesso.

A instituição pode ainda encerrar a conta de serviços mínimos bancários, com efeitos 60 dias após a comunicação de encerramento, quando:

- A conta de serviços mínimos bancários não foi movimentada (a débito ou a crédito) durante, pelo menos, 24 meses consecutivos;
- O cliente deixou de ser residente legal na União Europeia;
- O cliente é titular de outra conta de depósito à ordem junto de uma instituição de crédito em Portugal, que lhe permite utilizar os produtos e serviços incluídos nos serviços mínimos bancários.

10. Se a instituição de crédito encerrar a minha conta de serviços mínimos bancários, que custos me podem ser cobrados?

A instituição de crédito pode exigir ao cliente o pagamento da diferença entre os encargos habitualmente associados aos serviços entretanto prestados e os encargos da conta de serviços mínimos bancários. No entanto, se o encerramento da conta ocorrer em virtude de o cliente não ter movimentado a conta de serviços mínimos bancários durante, pelo menos, 24 meses consecutivos, não podem ser cobrados quaisquer encargos adicionais.

11. Quais os serviços abrangidos pelos serviços mínimos bancários?

Os serviços mínimos bancários abrangem:

- A abertura e manutenção de uma conta de depósito à ordem – a conta de serviços mínimos bancários;
- A disponibilização de cartão de débito para movimentação da conta, não podendo este ter características específicas mais restritivas do que os outros cartões de débito disponibilizados fora do regime;
- O acesso à movimentação da conta através de caixas automáticos na união Europeia, do serviço de *homebanking* e dos balcões da instituição de crédito;
- A realização de depósitos, levantamentos, pagamentos de bens e serviços e débitos diretos;
- A realização de transferências intrabancárias (isto é, transferências para contas abertas na mesma instituição de crédito), sem restrição quanto ao número de operações que podem ser realizadas;
- A realização de transferências interbancárias (isto é, transferências para contas abertas noutras instituições) através de caixas automáticos e 24 transferências interbancárias nacionais e na União Europeia, por cada ano civil, efetuadas através do serviço de *homebanking*.

12. Tenho uma conta de serviços mínimos bancários. Posso fazer mais do que 24 transferências interbancárias através de *homebanking*?

Sim, mas a instituição pode cobrar uma comissão pelas transferências adicionais realizadas através de *homebanking*. O montante desta comissão tem de constar do preçário da instituição de crédito, disponível também no Portal do cliente Bancário (<https://clientebancario.bportugal.pt>).

13. Sou titular de uma conta de serviços mínimos bancários. Posso aceder a outros produtos ou serviços bancários não incluídos nos serviços mínimos?

Os clientes que acedam aos serviços mínimos bancários podem contratar outros produtos ou serviços bancários, nomeadamente, depósitos a prazo, contas-poupança, transferências interbancárias não incluídas nos serviços mínimos bancários (por exemplo, ordenadas aos balcões das instituições de crédito) e produtos de crédito. Estes serviços estão, todavia, sujeitos aos encargos previstos no preçário das instituições de crédito.

As instituições de crédito não podem contratar facilidades de descoberto associadas a contas de serviços mínimos bancários ou permitir tacitamente a movimentação da conta para além do seu saldo (ultrapassagem de crédito) aos clientes que acedam ao regime dos serviços mínimos bancários. Todavia, no caso de operações realizadas com cartão de débito, podem existir ultrapassagens de crédito, ou seja, é possível movimentar a conta de serviços mínimos bancários para além do seu saldo para a realização de pagamentos com o cartão de débito.

14. Qual é o custo de uma conta de serviços mínimos bancários?

As instituições de crédito não podem cobrar, pela prestação de serviços mínimos bancários, comissões, despesas, ou outros encargos que, anualmente e no seu conjunto, representem um valor superior a um por cento do valor do indexante dos apoios sociais (IAS), ou seja, 4,38 euros de acordo com o valor do IAS em 2020.

Os clientes podem consultar a informação sobre o custo dos serviços mínimos bancários no folheto de comissões e despesas do preçário das instituições de crédito, disponível também no Portal do Cliente Bancário (<https://clientebancario.bportugal.pt>).



III Desdobrável dos serviços mínimos bancários

Serviços mínimos bancários: o que são?

As instituições de crédito disponibilizam um conjunto de serviços bancários essenciais a um custo reduzido, designados por serviços mínimos bancários:

- Abertura e manutenção de uma conta de depósito à ordem – a conta de serviços mínimos bancários.
- Utilização de cartão de débito para movimentação dessa conta.
- Acesso à movimentação da conta através de:
 - caixas automáticos na União Europeia;
 - serviço de *homebanking*;
 - balcões da instituição de crédito.
- Realização, a partir da conta, das seguintes operações bancárias:
 - levantamentos e depósitos;
 - pagamentos de bens e serviços;
 - débitos diretos;
 - transferências intrabancárias, sem restrição quanto ao número de operações que podem ser realizadas;
 - transferências interbancárias através de caixas automáticos, sem restrição quanto ao número de operações que podem ser realizadas, e de *homebanking*, caso em que existe um máximo, por cada ano civil, de 24 transferências interbancárias nacionais ou na União Europeia.

Instituições que disponibilizam serviços mínimos bancários

Os serviços mínimos bancários são disponibilizados pelas instituições de crédito autorizadas a receber depósitos em Portugal – bancos, caixas económicas, caixa central e caixas de crédito agrícola mútuo – que prestam ao público os serviços incluídos nos serviços mínimos bancários.

Para mais informações sobre estes serviços, consulte o **Portal do Cliente Bancário** em: <https://cliente.bancario.bportugal.pt>
Depósitos • Serviços mínimos bancários



BANCO DE PORTUGAL
EUROPEIA

SERVIÇOS MÍNIMOS BANCÁRIOS

Direitos e deveres



Direitos dos depositantes

Direito a uma conta de serviços mínimos bancários

- O cliente bancário tem direito a adquirir um conjunto de serviços bancários essenciais a um custo reduzido.

Podem ter acesso a uma conta de serviços mínimos bancários:

- Pessoas singulares que não sejam titulares de contas de depósito à ordem ou que tenham apenas uma conta à ordem, que pode ser convertida numa conta de serviços mínimos bancários.
- Pessoas singulares que detenham outras contas de depósito à ordem podem ser contitulares de uma conta de serviços mínimos bancários com uma pessoa com mais de 65 anos ou com um grau de invalidez permanente igual ou superior a 60% que não tenha outras contas.
- Pessoas singulares que já sejam contitulares de uma conta de serviços mínimos bancários com outro cliente que tenha mais de 65 anos ou um grau de invalidez permanente igual ou superior a 60% podem aceder individualmente a uma conta de serviços mínimos bancários, se não tiverem outras contas de depósito à ordem.



Direito de acesso a serviços bancários a custos reduzidos

- Ao cliente bancário que adira aos serviços mínimos bancários não podem ser cobradas comissões ou despesas que, anualmente e no seu conjunto, sejam superiores a 1% do valor do indexante dos apoios sociais (IAS), ou seja, 4,38 euros de acordo com o valor do IAS em 2020.
- Para saber qual a comissão praticada por cada instituição, consulte o Comparador de Comissões, disponível no Portal do Cliente Bancário.

Direito de acesso a outros serviços bancários

- O cliente que aceda aos serviços mínimos bancários pode acordar com a instituição de crédito a contratação de outros produtos ou serviços bancários – como depósitos a prazo, contas-poupança, produtos de crédito – não incluídos nos serviços mínimos.
- No entanto, esses produtos ou serviços estão sujeitos às comissões e despesas previstos no preço da instituição de crédito.
- O cliente que aceda aos serviços mínimos bancários não pode contratar facilidades de descoberto.
- O cliente só pode movimentar a conta de serviços mínimos bancários para além do seu saldo para a realização de pagamentos com o cartão de débito, desde que tal seja aceite pela instituição.

Deveres dos depositantes

Dever de conta única

- Para aceder a uma conta de serviços mínimos bancários, o cliente não pode ter outra conta de depósito à ordem em qualquer instituição de crédito, salvo se estiver em causa uma das exceções previstas na lei (ver caixa).
- O cliente deve declarar, em documento assinado, que não é titular de outra conta bancária ou que foi notificado de que a sua conta será encerrada.
- A instituição de crédito pode recusar disponibilizar serviços mínimos bancários se o cliente se recusar a assinar essa declaração ou se detetar que o cliente é titular de outra conta de depósito à ordem, exceto nos casos previstos na lei (ver caixa).
- Se, depois de aberta a conta de serviços mínimos bancários, a instituição detetar que o cliente é titular de outra conta de depósito à ordem, pode encerrar a conta de serviços mínimos bancários e exigir o pagamento de eventuais comissões e despesas pelos serviços disponibilizados.

Dever de utilização da conta

- O cliente deve movimentar regularmente a conta, efetuando, pelo menos, uma operação incluída nos serviços mínimos bancários ao longo de 24 meses. Caso não o faça, a instituição de crédito pode encerrar a conta.





IV Anexos

- 1 Decreto-Lei n.º 27-C/2000,
de 10 de março
- 2 Aviso do Banco de Portugal n.º 1/2018
- 3 Instrução do Banco de Portugal
n.º 15/2018
- 4 Instrução do Banco de Portugal
n.º 16/2018



Diploma consolidado

Assunto: Cria o sistema de acesso aos serviços mínimos bancários

Artigo 1.º

Âmbito

1 - É instituído o sistema de acesso, pelas pessoas singulares, aos serviços mínimos bancários, nos termos e condições deste diploma.

2 - Para efeitos do presente diploma, entende-se por:

a) «Serviços mínimos bancários»:

i) Serviços relativos à constituição, manutenção, gestão, titularidade e encerramento de conta de depósito à ordem;

ii) Titularidade de cartão de débito;

iii) Acesso à movimentação da conta através de caixas automáticos no interior da União Europeia, homebanking e balcões da instituição de crédito;

iv) Operações incluídas: depósitos, levantamentos, pagamentos de bens e serviços, débitos diretos e transferências, incluindo ordens permanentes, no interior da União Europeia;

v) (Revogado.)

b) «Instituições de crédito» as empresas cuja atividade consiste em receber do público depósitos ou outros fundos reembolsáveis, a fim de os aplicarem por conta própria mediante a concessão de crédito, previstas nas alíneas a) a c) do artigo 3.º do Regime Geral das Instituições de Crédito e Sociedades Financeiras, aprovado pelo Decreto-Lei n.º 298/92, de 31 de dezembro;

c) «Conta de depósito à ordem» entregas em numerário ou equivalente a instituição de crédito, para sua guarda, sendo a respetiva restituição exigível a todo o tempo sem qualquer encargo para o titular da conta;

d) «Conta de serviços mínimos bancários» a conta de depósito à ordem em euros a disponibilizar pelas instituições de crédito, nas condições e termos previstos no presente diploma;

e) «Cartão de débito» o instrumento de movimentação ou de transferência eletrónica de fundos, por recurso a caixas automáticos ou a terminais de pagamento automáticos;

f) «Titular da conta» a pessoa singular com quem as instituições de crédito celebrem contratos de depósito, nos termos deste diploma;

g) «Interessado» a pessoa singular que solicite a prestação de serviços mínimos bancários junto de instituição de crédito, abrangendo qualquer consumidor que tenha o direito de residir num Estado-Membro em virtude do direito da União Europeia ou nacional, nos quais se incluem os consumidores sem domicílio fixo, os requerentes de asilo e os consumidores a quem não é concedida autorização de residência, mas cuja expulsão é impossível por motivos de facto ou de direito;

h) «Facilidade de descoberto» contrato expresso pelo qual uma instituição de crédito permite a uma pessoa singular dispor de fundos que excedem o saldo da respetiva conta de depósito à ordem;

i) «Ultrapassagem de crédito» descoberto aceite tacitamente pela instituição de crédito, que, por essa via, permite à pessoa singular dispor de fundos que excedem o saldo da sua conta de depósito à ordem;

j) «Suporte duradouro» qualquer instrumento que permita ao interessado ou ao titular de conta de serviços mínimos bancários armazenar informações que lhe sejam pessoalmente dirigidas, de modo a que, no futuro, possam aceder facilmente à informação armazenada durante um período de tempo adequado aos fins a que esta se destina e, bem assim, reproduzir essa informação de forma integral e inalterada.

3 - [Revogado].

Artigo 2.º

Objeto

1 - Os interessados podem aceder aos serviços mínimos bancários previstos na alínea a) do n.º 2 do artigo anterior, através da abertura de uma conta de serviços mínimos bancários em instituição de crédito à sua escolha ou, nos casos em que já sejam titulares de uma conta de depósito à ordem em instituição de crédito, da conversão dessa conta em conta de serviços mínimos bancários, nos termos e condições previstos no presente diploma.

2 - [Revogado].

3 - As instituições de crédito utilizam, para efeitos da abertura de conta de serviços mínimos bancários e da conversão de conta de depósito à ordem em conta de serviços mínimos bancários, documentos contratuais e impressos que façam expressa alusão à sua finalidade, mediante a inclusão, em lugar de destaque, da expressão «Serviços mínimos bancários», e deles dando cópia ao titular da conta.

Artigo 3.º

Comissões, despesas ou outros encargos

1 - Sem prejuízo do disposto no n.º 3 do presente artigo e no artigo 5.º, pelos serviços e operações em euros referidos na alínea a) do n.º 2 do artigo 1.º, não podem ser cobrados, pelas instituições de crédito, comissões, despesas ou outros encargos que, anualmente, e no seu conjunto, representem valor superior ao equivalente a 1 % do valor do indexante dos apoios sociais.

2 - Encontram-se englobadas na comissão referida no número anterior as transferências intrabancárias, as transferências efetuadas através de caixas automáticos e vinte e quatro transferências interbancárias, por cada ano civil, efetuadas através de homebanking.

Alterado pela Lei n.º 21/2018, de 8 de maio.

3 - O titular da conta suporta os custos, normalmente praticados pela respetiva instituição de crédito e previstos em preço, pelos serviços e operações não abrangidos pelos números anteriores, bem como pelos custos devidos pela emissão do cartão de débito caso venha a solicitar a substituição deste cartão antes de decorridos 18 meses sobre a data da respetiva emissão, salvo se a sua validade for inferior a este prazo ou o motivo da substituição for imputável à instituição de crédito.

Artigo 4.º

Abertura de conta de serviços mínimos bancários e recusa legítima

1 - A abertura de conta de serviços mínimos bancários depende da celebração de contrato de depósito à ordem junto de uma instituição de crédito que disponibilize, ao público, os serviços que

.....

integram os serviços mínimos bancários, pelo interessado que não seja titular de outra conta de depósito à ordem, junto de uma instituição de crédito estabelecida em território nacional, salvo no caso previsto no n.º 3 do artigo 4.º-B, ou no caso de o interessado declarar que foi notificado de que a sua conta de pagamento irá ser encerrada.

2 - O interessado deve declarar nos impressos de abertura de conta, ou em documento a eles anexo, que não é titular de outra conta de depósito à ordem, salvo no caso previsto no n.º 3 do artigo 4.º-B, ou que foi notificado de que a sua conta de pagamento será encerrada.

3 - Após a receção de um pedido completo de acesso a conta de serviços mínimos bancários pelo interessado, a instituição de crédito abre a conta desse tipo ou recusa o pedido de acesso a uma conta deste tipo, em qualquer caso sem demora indevida e o mais tardar 10 dias úteis após a receção desse pedido.

4 - As instituições de crédito, previamente à declaração referida no n.º 2, prestam informação ao interessado mediante comunicação em papel ou noutro suporte duradouro sobre:

- a) O carácter facultativo da declaração;
- b) As consequências da eventual recusa da emissão da declaração;
- c) [Revogada];
- d) As consequências decorrentes da eventual detenção de outra conta de depósito à ordem titulada pelo interessado no momento da abertura de conta de serviços mínimos bancários ou, posteriormente, durante a vigência do contrato de depósito à ordem.

5 - Para além das situações previstas na lei e nos regulamentos em vigor, as instituições de crédito apenas podem recusar a abertura de conta de serviços mínimos bancários se:

- a) À data do pedido de abertura de conta, o interessado for titular de uma ou mais contas de depósito à ordem em instituição de crédito, salvo nos casos previstos nos n.ºs 3 e 4 do artigo 4.º-B;

Alterada pela Lei n.º 21/2018, de 8 de maio.

- b) O interessado recusar a emissão da declaração prevista no n.º 2;
- c) [Revogada].

6 - [Revogado].

7 - Em caso de recusa da abertura de uma conta de serviços mínimos bancários, as instituições de crédito informam imediatamente o interessado, mediante comunicação em papel ou noutro suporte duradouro, e de forma gratuita, sobre os motivos que justificaram aquela recusa.

Artigo 4.º-A

Conversão de conta de depósito à ordem em conta de serviços mínimos bancários

1 - O acesso aos serviços mínimos bancários através da conversão de conta de depósito à ordem já existente em conta de serviços mínimos bancários depende de solicitação do interessado, podendo concretizar-se através:

- a) Do encerramento da conta de depósito à ordem domiciliada em instituição de crédito e abertura de conta de serviços mínimos bancários junto de outra instituição de crédito, mediante celebração do respetivo contrato de depósito à ordem; ou

b) Da conversão direta da conta de depósito à ordem em conta de serviços mínimos bancários, mediante a celebração de aditamento ao contrato de depósito à ordem existente.

2 - A conversão de conta de depósito à ordem em conta de serviços mínimos bancários não pode acarretar custos para os respetivos titulares.

3 - O disposto nos n.ºs 2 a 6 do artigo anterior e no artigo 4.º-D é aplicável, com as necessárias adaptações, à conversão de conta de depósito à ordem em conta de serviços mínimos bancários.

Artigo 4.º-B

Titularidade

1 - A conta de serviços mínimos bancários pode ser titulada por uma ou por várias pessoas singulares.

2 - Quando seja solicitada a contitularidade de conta de serviços mínimos bancários, seja no momento da abertura ou da conversão da conta, seja em momento posterior, a instituição de crédito pode legitimamente recusar a abertura de conta, a sua conversão ou o aditamento de novos titulares caso uma das pessoas singulares que tenha solicitado a contitularidade não reúna os requisitos previstos no artigo 4.º

3 - Sem prejuízo do previsto nos números anteriores, a pessoa singular que seja titular de outra conta de depósito pode aceder aos serviços mínimos bancários desde que um dos contitulares da conta de serviços mínimos bancários seja uma pessoa singular com mais de 65 anos ou dependente de terceiros.

4 - Sem prejuízo do previsto nos n.ºs 1 e 2, em caso de contitularidade de conta de serviços mínimos bancários com uma pessoa singular com mais de 65 anos ou dependente de terceiros, a pessoa singular com menos de 65 anos ou que não seja dependente pode continuar a aceder individualmente à conta de serviços mínimos bancários.

Alterado pela Lei n.º 21/2018, de 8 de maio.

5 - Para efeitos do disposto neste artigo, considera-se dependente de terceiros aquele que apresente um grau de invalidez permanente, devidamente comprovado pela entidade competente, igual ou superior a 60 %.

Renumerado pela Lei n.º 21/2018, de 8 de maio.

Artigo 4.º-C

Prestação de serviços mínimos bancários

1 - As instituições de crédito disponibilizam os serviços elencados na alínea a) do n.º 2 do artigo 1.º

2 - Na prestação de serviços mínimos bancários, as instituições de crédito observam as condições legal e regulamentarmente estabelecidas, nomeadamente em matéria de deveres de informação, e respeitam os mesmos padrões de qualidade e eficiência que são exigidos para a prestação dos serviços bancários em causa a pessoas singulares que não se encontrem abrangidas por este sistema.

3 - As instituições de crédito não podem atribuir aos serviços prestados ao abrigo do presente diploma características específicas que resultem em condições mais restritivas para a sua utilização do que as existentes nos mesmos serviços quando prestados fora do âmbito do presente diploma.

4 - Para além da especificação dos elementos exigidos na lei e nos regulamentos aplicáveis, o contrato de depósito à ordem referido no n.º 1 do artigo 4.º e na alínea a) do n.º 1 do artigo 4.º-A, bem como o aditamento previsto na alínea b) do n.º 1 do artigo 4.º-A devem:

- a) Identificar a conta de depósito à ordem como uma conta de serviços mínimos bancários; e
- b) Descrever os serviços bancários associados e as condições da sua prestação.

Artigo 4.º-D

Deveres complementares

1 - É expressamente vedado às instituições de crédito:

a) Exigir aos interessados na abertura de conta de serviços mínimos bancários documentos, impressos ou comprovativos adicionais aos que são necessários para a abertura de uma conta de depósito à ordem fora dos termos e condições previstos no presente diploma;

b) Condicionar a abertura de conta de serviços mínimos bancários ao depósito de um valor mínimo ou à aquisição de produtos ou serviços adicionais;

c) Exigir a aquisição de títulos representativos do capital da instituição de crédito, salvo se a condição vigorar para todos os clientes dessa instituição;

d) Oferecer, explícita ou implicitamente, quaisquer facilidades de descoberto associadas às contas de serviços mínimos bancários;

e) Permitir a ultrapassagem de crédito em contas de serviços mínimos bancários.

f) Impedir que, com fundamento na titularidade de uma conta de serviços mínimos bancários, o respetivo titular adquira produtos e serviços adicionais oferecidos pela instituição de crédito ao custo praticado pela respetiva instituição de crédito e previstos em preço estabelecido pela instituição de crédito.

Aditado pela Lei n.º 21/2018, de 8 de maio.

2 - O disposto na alínea e) do número anterior não se aplica às operações realizadas com cartão de débito.

Aditado pela Lei n.º 21/2018, de 8 de maio.

3 - O cartão de débito de serviços mínimos bancários não pode ter características específicas que resultem em condições mais restritivas para a sua utilização do que as existentes para os cartões de débito disponibilizados fora do âmbito do presente diploma.

Aditado pela Lei n.º 21/2018, de 8 de maio.

Artigo 5.º

Resolução do contrato de depósito à ordem

1 - Sem prejuízo da possibilidade de resolução prevista noutras disposições legais, as instituições de crédito apenas podem resolver o contrato de depósito à ordem quando:

a) O titular utilizou deliberadamente a conta para fins contrários à lei;

b) O titular não realizou qualquer das operações enumeradas na subalínea iv) da alínea a) do n.º 2 do artigo 1.º durante, pelo menos, 24 meses consecutivos;

Alterado pela Lei n.º 21/2018, de 8 de maio.

c) O titular prestou informações incorretas para obter a conta de serviços mínimos bancários, quando não preenchia os requisitos de acesso à mesma;

d) O titular deixou de ser residente legal na União Europeia, não se tratando de um consumidor sem domicílio fixo ou requerente de asilo ao abrigo da Convenção de Genebra de 28 de julho de 1951, relativa ao Estatuto dos Refugiados e do respetivo Protocolo de 31 de janeiro de 1967, bem como de outros tratados internacionais pertinentes;

e) O titular, durante a vigência do contrato de depósito à ordem celebrado ou convertido ao abrigo do presente diploma, detém uma outra conta de depósito à ordem numa instituição de crédito em Portugal, que lhe permite utilizar os serviços enumerados na alínea a) do n.º 2 do artigo 1.º deste diploma, salvo nos casos previstos nos n.ºs 3 e 4 do artigo 4.º -B.

Alterado pela Lei n.º 21/2018, de 8 de maio.

2 - A resolução do contrato de depósito à ordem com fundamento num dos motivos mencionados nas alíneas a) e c) do número anterior produz efeitos imediatos.

3 - Nos casos abrangidos pelas alíneas b), d) e e) do n.º 1 do presente artigo, a resolução produz os seus efeitos 60 dias após a data da comunicação prevista no n.º 5.

4 - Salvo no caso da alínea b) do n.º 1, as instituições de crédito podem exigir ao titular o pagamento da diferença entre as comissões, despesas ou outros encargos habitualmente associados à prestação dos serviços da alínea a) do n.º 2 do artigo 1.º, e as comissões, despesas ou outros encargos suportados pelo titular ao abrigo do artigo 3.º, pelos serviços entretanto disponibilizados.

5 - A comunicação da resolução é efetuada a título gratuito, mediante declaração ao titular, em papel ou através de qualquer outro suporte duradouro, com indicação dos motivos e da justificação da resolução, e, sendo caso disso, da exigência de pagamento das comissões e despesas referidas no número anterior, salvo se tal informação não puder ser prestada por razões de segurança objetivamente fundamentadas ou se for proibida por outras disposições legais aplicáveis.

6 - A comunicação prevista no número anterior deve ainda conter a informação relativa aos procedimentos de reclamação e aos meios de resolução alternativa de litígios ao dispor do titular, facultando os dados de contacto necessários.

7 - Em caso de resolução do contrato de depósito à ordem nos termos do n.º 1, as instituições de crédito estão obrigadas a proceder à devolução do saldo depositado na conta de serviços mínimos bancários aos respetivos titulares.

Artigo 5.º-A

Disponibilização de meios de resolução alternativa de litígios

1 - Sem prejuízo do acesso, pelos titulares, aos meios judiciais competentes, as instituições de crédito devem assegurar aos respetivos titulares de contas de serviços mínimos bancários o acesso a meios extrajudiciais eficazes e adequados de reclamação e de resolução de litígios de valor igual ou inferior à alçada dos tribunais de 1.ª instância, respeitantes aos direitos e deveres estabelecidos no presente decreto-lei.

2 - Para efeitos do disposto no número anterior, os prestadores de serviços de pagamento aderem a, pelo menos, duas entidades que possibilitem a resolução alternativa de litígios, nos termos previstos na Lei n.º 144/2015, de 8 de setembro.

3 - As instituições de crédito devem ainda assegurar que a resolução de litígios transfronteiriços seja encaminhada para entidade signatária do protocolo de adesão à rede FIN-NET de cooperação na resolução alternativa de litígios transfronteiriços no setor financeiro, podendo a escolha recair sobre uma das entidades mencionadas nos números anteriores.

4 - As instituições de crédito comunicam ao Banco de Portugal as entidades a que hajam aderido nos termos do n.º 2, no prazo de 15 dias após a adesão, sem prejuízo de outras obrigações de comunicação previstas na Lei n.º 144/2015, de 8 de outubro.

5 - O Banco de Portugal divulga no seu sítio na Internet as entidades a que se refere o número anterior.

Artigo 6.º

Proteção de dados

[Revogado].

Artigo 7.º

Adesão ao sistema

[Revogado].

Artigo 7.º-A

Deveres de informação

1 - [Revogado].

2 - As instituições de crédito devem:

a) Divulgar publicamente nas suas agências as condições de contratação e manutenção das contas bancárias de depósito à ordem constituídas ao abrigo do presente diploma, indicando expressamente que não é necessária a aquisição de produtos ou serviços adicionais para aceder a uma conta de serviços mínimos;

b) Informar os seus clientes da possibilidade de conversão da atual conta bancária em conta bancária de serviços mínimos bancários ao abrigo do presente diploma, e os respetivos pressupostos daquela conversão, com o primeiro extrato de cada ano;

c) Disponibilizar informação aos seus clientes sobre o procedimento de acesso a meios de resolução alternativa de litígios.

3 - Para os efeitos e termos previstos no presente artigo, o Banco de Portugal deve definir, mediante aviso, qual a informação a ser divulgada e a forma adequada para a sua publicitação.

4 - Sem prejuízo do disposto no n.º 2, as instituições de crédito encontram-se obrigadas a cumprir os deveres de prestação de informação adicional sobre serviços mínimos bancários definidos, mediante aviso, pelo Banco de Portugal.

Aditado pela Lei n.º 21/2018, de 8 de maio.

Artigo 7.º-B

Publicitação pela segurança social

Os serviços da segurança social devem comunicar às pessoas singulares a existência de serviços mínimos bancários e respetivas condições de acesso, de forma clara e perceptível, através dos meios de comunicação e publicitação habitualmente utilizados, sendo a referida divulgação obrigatória no momento do requerimento das respetivas prestações sociais.

Artigo 7.º-C

Supervisão do sistema

1 - O Banco de Portugal é responsável pela supervisão do sistema, tendo presente a função reservada ao banco central no quadro do sistema financeiro, tal como decorre da Lei Orgânica do Banco de Portugal e do Regime Geral das Instituições de Crédito e Sociedades Financeiras aprovado pelo Decreto-Lei n.º 298/92, de 31 de dezembro.

2 - O Banco de Portugal avalia a aplicação das regras previstas no presente diploma, publicando os resultados dessa avaliação no seu relatório de supervisão comportamental, discriminando por instituição financeira o tipo de incumprimentos verificados no âmbito da sua competência fiscalizadora.

Alterado pela Lei n.º 21/2018, de 8 de maio.

Artigo 7.º-D

Regime sancionatório

1 - Constituem contraordenações leves, puníveis com coima entre € 100 e € 10 000:

a) A falta de identificação, nos documentos contratuais e impressos, da conta como sendo de serviços mínimos bancários, bem como a falta de descrição dos serviços bancários associados e condições da sua prestação, em violação do disposto no n.º 3 do artigo 2.º e no n.º 4 do artigo 4.º-C;

b) [Revogada];

Revogada pela Lei n.º 21/2018, de 8 de maio.

c) [Revogada];

d) [Revogada];

Revogada pela Lei n.º 21/2018, de 8 de maio.

2 - Constituem contraordenações graves, puníveis com coima entre € 200 e € 20 000:

a) A cobrança de comissões, despesas ou outros encargos que, anualmente e no seu conjunto, representem valor superior ao equivalente a 1 % do valor do indexante dos apoios sociais, em violação do disposto nos n.ºs 1 e 2 do artigo 3.º;

b) A não prestação de informação ao interessado em papel ou outro suporte duradouro sobre os elementos previstos nas alíneas a), b) e d) do n.º 4 do artigo 4.º;

c) A recusa da abertura de conta de serviços mínimos bancários, ou de conversão de conta já existente em conta de serviços mínimos bancários, fora das situações previstas no n.º 5 do artigo 4.º ou, havendo contitularidade, fora da situação prevista no n.º 2 do artigo 4.º-B;

d) A não prestação de informação ao interessado, em papel ou outro suporte duradouro, sobre os motivos que justificaram a recusa de abertura de conta de serviços mínimos bancários, ou de conversão de conta já existente em conta de serviços mínimos bancários, em violação do disposto no n.º 7 do artigo 4.º;

e) A não disponibilização dos serviços que integram os serviços mínimos bancários, em violação do disposto no n.º 1 do artigo 4.º-C;

f) A exigência, ao interessado, de elementos adicionais aos que são necessários para a abertura de uma conta de depósito à ordem que não seja de serviços mínimos bancários, em violação do disposto na alínea a) do n.º 1 do artigo 4.º-D;

Alterado pela Lei n.º 21/2018, de 8 de maio.

g) O condicionamento da abertura de conta de serviços mínimos bancários, ou de conversão de conta já existente em conta de serviços mínimos bancários, ao depósito de um valor mínimo ou à aquisição de produtos ou serviços adicionais, em violação do disposto na alínea b) do n.º 1 do artigo 4.º -D;

Alterado pela Lei n.º 21/2018, de 8 de maio.

h) A exigência de aquisição de títulos representativos de capital da instituição de crédito, salvo se a condição vigorar para todos os clientes dessa instituição, em violação do disposto na alínea c) do n.º 1 do artigo 4.º -D;

Alterado pela Lei n.º 21/2018, de 8 de maio.

i) A oferta, explícita ou implícita, de quaisquer facilidades de descoberto associadas às contas de serviços mínimos bancários ou a aceitação de ultrapassagem de crédito, em violação do disposto nas alíneas d) e e) do n.º 1 do artigo 4.º -D;

Alterado pela Lei n.º 21/2018, de 8 de maio.

j) A resolução do contrato de depósito em violação do disposto no n.º 1 do artigo 5.º;

k) A não comunicação de resolução mediante declaração ao titular, em papel ou através de qualquer outro suporte duradouro, com indicação dos motivos e da justificação da resolução e, sendo caso disso, da exigência de pagamento das comissões e despesas referidas no n.º 4 do artigo 5.º, salvo se tal informação não puder ser prestada por razões de segurança objetivamente fundamentadas ou se for proibida por outras disposições legais aplicáveis, em violação do disposto no n.º 5 do artigo 5.º;

l) A não inclusão na comunicação prevista no artigo 5.º da informação relativa aos procedimentos de reclamação e aos meios de resolução alternativa de litígios ao dispor do titular, facultando os dados de contacto necessários, em violação do disposto no n.º 6 do artigo 5.º;

m) A não devolução do saldo depositado na conta de serviços mínimos bancários aos respetivos titulares, em violação do disposto no n.º 7 do artigo 5.º;

n) A exigência de pagamento de comissões, despesas ou outros encargos nos casos em que o presente diploma proíba a sua cobrança, em violação do disposto no n.º 3 do artigo 3.º, no n.º 7 do artigo 4.º, no n.º 2 do artigo 4.º-A e no n.º 4 do artigo 5.º;

o) O incumprimento dos deveres relacionados com a disponibilização de meios de resolução alternativa de litígios, previstos no n.ºs 1, 2 e 3 do artigo 5.º-A;

p) O incumprimento, no prazo determinado, do dever de comunicação ao Banco de Portugal, em violação do disposto no n.º 4 do artigo 5.º-A.

q) A atribuição aos serviços mínimos bancários de características específicas que resultem em condições mais restritivas para a sua utilização do que as existentes nos mesmos serviços quando prestados fora do âmbito do presente diploma, em violação do disposto no n.º 3 do artigo 4.º -C e nos n.º 2 e 3 do artigo 4.º -D;

Aditada pela Lei n.º 21/2018, de 8 de maio.

r) O condicionamento à aquisição de produtos ou serviços adicionais oferecidos pela instituição de crédito ao custo praticado pela respetiva instituição de crédito e previstos em preçário, violando o disposto na alínea f) do n.º 1 do artigo 4.º -D;

Aditada pela Lei n.º 21/2018, de 8 de maio.

s) A violação dos deveres de informação previstos no artigo 7.º - A e na regulamentação emitida ao seu abrigo.

Aditada pela Lei n.º 21/2018, de 8 de maio.

3 - Compete ao Banco de Portugal a averiguação das contraordenações previstas no presente diploma, bem como a instrução dos respetivos processos e a aplicação das correspondentes sanções.

4 - Ao apuramento da responsabilidade pelas contraordenações a que se refere o presente diploma e ao respetivo processamento são subsidiariamente aplicáveis as disposições previstas no título XI do Regime Geral das Instituições de Crédito e Sociedades Financeiras, aprovado pelo Decreto-Lei n.º 298/92, de 31 de dezembro.

5 - O valor das coimas reverte em:

a) 60 % para o Estado;

b) 40 % para o Fundo de Garantia de Depósitos.

Artigo 8.º

Entrada em vigor

O presente diploma entra em vigor no dia seguinte ao da sua publicação.

Visto e aprovado em Conselho de Ministros de 18 de fevereiro de 2000. – *António Manuel de Oliveira Guterres – Joaquim Augusto Nunes Pina Moura – Joaquim Augusto Nunes Pina Moura – Armando António Martins Vara.*

Promulgado em 6 de março de 2000.

Publique-se.

O Presidente da República, JORGE SAMPAIO.

Referendado em 9 de março de 2000.

O Primeiro-Ministro, *António Manuel de Oliveira Guterres*.

Consolidado após a republicação do Decreto-Lei n.º 107/2017, de 30 de agosto.

ANEXO

BASES DE PROTOCOLO ANEXAS

[Revogado.]

Revogado pela Lei n.º 66/2015, de 6 de julho.



Índice

Texto do Aviso

Texto do Aviso

ESTABELECE OS DEVERES A OBSERVAR PELAS INSTITUIÇÕES DE CRÉDITO RELATIVAMENTE À PRESTAÇÃO DE INFORMAÇÃO AOS CLIENTES BANCÁRIOS SOBRE SERVIÇOS MÍNIMOS BANCÁRIOS

Através do Decreto-Lei n.º 27-C/2000, de 10 de março, o legislador consagrou no ordenamento jurídico nacional um regime de serviços mínimos bancários, que estabelece o direito de os cidadãos acederem a um conjunto de serviços bancários considerados essenciais, nomeadamente a abertura de conta de depósito à ordem e a disponibilização de um cartão de débito, a um custo reduzido.

O legislador tem vindo a introduzir alterações ao regime aprovado pelo Decreto-Lei n.º 27-C/2000, de 10 de março, procurando remover eventuais barreiras ao acesso das pessoas singulares a estes serviços e reforçar a sua divulgação junto dos clientes bancários.

Através da Lei n.º 21/2018, de 8 de maio, o legislador procedeu à quinta alteração ao regime dos serviços mínimos bancários. Em particular, foram alteradas as condições de acesso e modificado o conjunto de serviços incluídos nos serviços mínimos bancários, tendo sido ainda clarificado que as instituições de crédito podem permitir ultrapassagens de crédito em operações realizadas com o cartão de débito associado à conta de serviços mínimos bancários.

O Banco de Portugal é responsável pela supervisão do sistema de acesso ao regime de serviços mínimos bancários e foi incumbido de regulamentar a informação que as instituições de crédito devem prestar aos clientes bancários a respeito destes serviços.

Em cumprimento do mandato que lhe foi conferido, o Banco de Portugal concretiza, através do presente Aviso, os deveres a observar pelas instituições de crédito relativamente à divulgação das condições legalmente estabelecidas para o acesso, pelas pessoas singulares, ao regime de serviços mínimos bancários e à prestação de informação sobre o acesso a meios de resolução alternativa dos litígios que possam existir entre os titulares de contas de serviços mínimos bancários e as instituições de crédito que disponibilizam estes serviços.

O presente Aviso regulamenta ainda a informação a prestar pelas instituições de crédito sobre a conversão de contas de depósito à ordem em contas de serviços mínimos bancários, prevendo a inclusão, no primeiro extrato de cada ano, de menção obrigatória à possibilidade de conversão, bem como a disponibilização obrigatória, em conjunto com esse extrato, de documento informativo sobre os serviços mínimos bancários.

Os deveres de informação estabelecidos no presente Aviso são complementados por Instrução a emitir pelo Banco de Portugal, assegurando-se, por esta via, a adaptação mais célere dos aspetos de natureza técnica associados ao cumprimento desses deveres às necessidades que possam vir a ser identificadas no futuro, designadamente em resultado da ação supervisiva do Banco de Portugal.

Assim, no uso da competência que lhe é atribuída pelo disposto no artigo 17.º da sua Lei Orgânica e pelo disposto nos n.ºs 3 e 4 do artigo 7.º-A do Decreto-Lei n.º 27-C/2000, de 10 de março, o Banco de Portugal determina o seguinte:

Artigo 1.º

Objeto e âmbito

- 1 - O presente Aviso estabelece os deveres a observar pelas instituições de crédito relativamente à divulgação das condições legalmente estabelecidas para que as pessoas singulares possam aceder e beneficiar do sistema de acesso aos serviços mínimos bancários instituído pelo Decreto-Lei n.º 27-C/2000, de 10 de março.
- 2 - O presente Aviso é aplicável às instituições de crédito com sede ou sucursal em território nacional que disponibilizem ao público os serviços que integram os serviços mínimos bancários.

Artigo 2.º

Informação sobre os serviços mínimos bancários

- 1 - As instituições de crédito estão obrigadas a afixar, em lugar bem visível dos seus balcões e locais de atendimento ao público, um cartaz sobre os serviços mínimos bancários, de acordo com o modelo a definir por Instrução do Banco de Portugal.
- 2 - As instituições de crédito podem cumprir a obrigação estabelecida no número anterior através da divulgação do cartaz sobre os serviços mínimos bancários em dispositivos eletrónicos colocados em lugar bem visível dos seus balcões e locais de atendimento ao público, que assegurem a visualização do cartaz de forma permanente e, pelo menos, em condições equivalentes à do formato a definir através de Instrução do Banco de Portugal.

- 3 - O preçário das instituições de crédito deve conter informação relativa às condições de acesso e de prestação dos serviços mínimos bancários.
- 4 - As instituições de crédito devem divulgar publicamente, e em permanência nos respetivos sítios de internet, informação sobre os serviços mínimos bancários, em particular sobre as condições de acesso e de prestação desses serviços e os procedimentos de acesso a meios de resolução alternativa de litígios.

Artigo 3.º

Prestação de informação sobre a conversão de conta de depósito à ordem em conta de serviços mínimos bancários

- 1 - As instituições de crédito devem informar as pessoas singulares que sejam titulares de contas de depósito à ordem da possibilidade da conversão dessas contas de depósito em contas de serviços mínimos bancários e dos requisitos dessa conversão.
- 2 - Para efeitos do disposto no número anterior, as instituições de crédito devem:
 - a) Incluir, no primeiro extrato emitido em cada ano civil, uma menção, apresentada com destaque adequado, nos termos definidos por Instrução do Banco de Portugal;
 - b) Disponibilizar, em conjunto com o primeiro extrato emitido em cada ano civil, um documento informativo sobre o regime de serviços mínimos bancários, de acordo com o modelo a fixar por Instrução do Banco de Portugal.
- 3 - Quando a informação relativa à movimentação da conta de depósito à ordem seja disponibilizada através de caderneta, as instituições de crédito devem cumprir o dever de informação previsto no n.º 1 do presente artigo, através do envio, pelo menos uma vez em cada ano, de uma comunicação aos seus clientes que contenha a menção e o documento informativo referidos no n.º 2 do presente artigo, observando as condições previstas nesse preceito.

Artigo 4.º

Norma revogatória

É revogado o Aviso n.º 9/2017, publicado no Diário da República, 2.ª série, n.º 249, Parte E, de 29 de dezembro.



Temas
Supervisão :: Supervisão Comportamental

Índice

Texto da Instrução

Serviços Mínimos Bancários - Modelo de comunicação com entidades abrangidas pelo reporte

Texto da Instrução

Assunto: Serviços Mínimos Bancários

Nos termos do disposto no artigo 7.º-C do Decreto-Lei n.º 27-C/2000, de 10 de março, na redação em vigor, o Banco de Portugal é responsável pela supervisão do sistema de acesso, pelas pessoas singulares, aos serviços mínimos bancários, estando ainda incumbido de avaliar a aplicação das regras que regulam o referido sistema.

Tendo presente que o cumprimento das referidas atribuições legais depende da obtenção de informação sistematizada e periódica sobre o funcionamento do referido sistema, o Banco de Portugal publicou, em outubro de 2015, a Instrução n.º 15/2015, que determina o envio semestral de elementos informativos relativos à prestação de serviços mínimos bancários por parte das instituições de crédito.

O enquadramento legal dos serviços mínimos bancários sofreu entretanto alterações. O Decreto-Lei n.º 107/2017, de 30 de agosto, que procedeu à transposição para a ordem jurídica interna da Diretiva 2014/92/UE do Parlamento Europeu e do Conselho, de 23 de julho de 2014, relativa à comparabilidade das comissões relacionadas com as contas de pagamento, à mudança de conta de pagamento e ao acesso a contas de pagamento com características básicas, introduziu alterações ao Decreto-Lei n.º 27-C/2000. Também a Lei n.º 21/2018, de 8 de maio, veio introduzir novas alterações ao Decreto-Lei n.º 27-C/2000. Neste contexto, torna-se necessário refletir na Instrução de reporte de informação as alterações legais ocorridas em matéria de serviços mínimos bancários.

Assim, o Banco de Portugal, tendo em conta o disposto no artigo 17.º da sua Lei Orgânica e na alínea e) do n.º 1 do artigo 120.º do Regime Geral das Instituições de Crédito e Sociedades Financeiras, estabelece o seguinte:

1. Âmbito

A presente Instrução é aplicável às instituições de crédito que disponibilizem ao público os serviços que integram os serviços mínimos bancários, nos termos do Decreto-Lei n.º 27-C/2000, de 10 de março, na redação em vigor.

2. Objeto

As instituições de crédito devem remeter semestralmente ao Banco de Portugal elementos informativos relativos à prestação de serviços mínimos bancários.

3. Caracterização da informação a reportar

As instituições de crédito devem prestar ao Banco de Portugal a informação prevista no Modelo de Comunicação em anexo a esta Instrução, da qual faz parte integrante, e em que são definidos os requisitos técnicos e operacionais inerentes ao cumprimento das obrigações estabelecidas na presente Instrução.

4. Prazos aplicáveis ao reporte de informação

A informação referida no número anterior deve ser remetida ao Banco de Portugal até ao 10.º dia útil subsequente ao final de cada semestre de calendário.

5. Forma de comunicação

A informação deve ser remetida ao Banco de Portugal nos termos do Modelo de Comunicação referido no número 3, via Portal BPnet (www.bportugal.net), através do serviço “Reporte de SMB” disponível na área temática “Supervisão Comportamental”.

6. Norma revogatória

É revogada a Instrução n.º 15/2015, publicada no Boletim Oficial do Banco de Portugal n.º 10/2015, de 15 de outubro.

7. Entrada em vigor

A presente Instrução entra em vigor a 1 de agosto de 2018.

Serviços Mínimos Bancários - Modelo de comunicação com entidades abrangidas pelo reporte

A. Enquadramento

Os cidadãos têm direito a adquirir um conjunto de serviços bancários considerados essenciais a um custo reduzido, que incluem, nomeadamente, a abertura de uma conta de depósito à ordem e a disponibilização do respetivo cartão de débito. Estes serviços bancários, designados por “serviços mínimos bancários”, são prestados pela generalidade das instituições de crédito autorizadas a receber depósitos, nos termos aprovados pelo Decreto-Lei n.º 27-C/2000, de 10 de março, alterado pela Lei n.º 19/2011, de 20 de maio, pelo Decreto-Lei n.º 225/2012, de 17 de outubro, pela Lei n.º 66/2015, de 6 de julho, pelo Decreto-Lei n.º 107/2017, de 30 de agosto, e pela Lei n.º 21/2018, de 8 de maio.

O Banco de Portugal é responsável pela supervisão do sistema de acesso, pelas pessoas singulares, aos serviços mínimos bancários, estando ainda incumbido de avaliar a aplicação das regras que regulam o referido sistema. Neste contexto, as instituições de crédito devem remeter semestralmente ao Banco de Portugal informação sistematizada sobre o funcionamento do referido sistema e sobre a prestação de serviços mínimos bancários.

O presente documento especifica as regras para a comunicação ao Banco de Portugal de informação respeitante aos serviços mínimos bancários.

O Modelo de Comunicação baseia-se na transferência de ficheiro XML através do portal BPnet do Banco de Portugal.

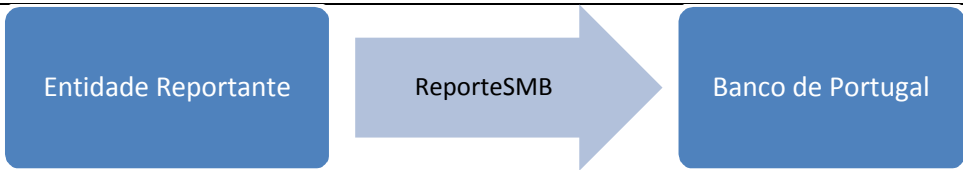
B. Conteúdo

A informação a comunicar respeita a elementos informativos relativos à prestação de serviços mínimos bancários, pelas instituições de crédito, em cada período de referência, ou seja, em cada semestre do ano.

Cada ficheiro XML, relativo a um determinado período de referência, é comunicado individualmente, podendo ocorrer, todavia, o envio de versões corretivas. Cada versão corretiva substitui na íntegra a informação enviada na versão anterior para o período de referência.

C. Transferência de ficheiros

O reporte assenta na comunicação regular ao Banco de Portugal, de informação sobre serviços mínimos bancários (SMB), no período de referência, ou seja, no semestre a que respeita o dever de comunicação. Assume a forma de transferência de ficheiros, na qual devem ser respeitadas as seguintes regras:

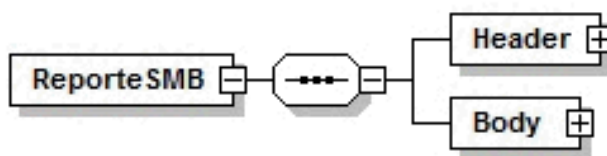
Periodicidade	Semestral.						
Prazo de reporte	Até 10 dias úteis a contar do final do período de referência, ou seja, do final de cada semestre.						
Fluxo de ficheiros	 <p>ReporteSMB – Comunicação pela entidade reportante (instituição que procede ao envio do ficheiro ao Banco de Portugal) de informação sobre a prestação de serviços mínimos bancários pela entidade reportada (instituição de crédito a que respeita a informação reportada) no final de cada semestre.</p>						
Canal	A informação deve ser remetida ao Banco de Portugal, em ficheiro XML, via portal BPnet (www.bportugal.net), através do serviço de “Reporte de SMB” disponível na área temática “Supervisão Comportamental”.						
Nomenclatura	<p>SMB.pppp.ssssss.eee</p> <table border="1"> <tr> <td>Pppp</td> <td>Código de 4 posições relativo à entidade reportada (instituição de crédito a que respeita a informação reportada), correspondente ao código de registo da instituição de crédito junto do Banco de Portugal. Este código deve coincidir com o indicado na informação de controlo do ficheiro XML (ver secção D. Estrutura da informação (<i>schema XML</i>)).</td> </tr> <tr> <td>Ssssss</td> <td>Identificação do ano e mês a que respeita o período de referência do reporte, no formato AAAAMM (6 posições). Este identificador único deve ser composto pelo ano (AAAA) e pelo último mês do período de referência (MM), devendo coincidir com o indicado na informação do <i>header</i> do ficheiro XML (ver secção D1. Informação do <i>header</i>).</td> </tr> <tr> <td>Eee</td> <td>Extensão identificadora do formato do ficheiro.</td> </tr> </table> <p><u>Exemplo:</u></p> <p>Nos primeiros 10 dias úteis do mês de janeiro de 2019, a instituição de crédito 9999 envia o reporte de informação sobre serviços mínimos bancários, relativa ao segundo semestre de 2018, com a seguinte nomenclatura:</p> <p style="text-align: center;">SMB.9999.201812.XML</p>	Pppp	Código de 4 posições relativo à entidade reportada (instituição de crédito a que respeita a informação reportada), correspondente ao código de registo da instituição de crédito junto do Banco de Portugal. Este código deve coincidir com o indicado na informação de controlo do ficheiro XML (ver secção D. Estrutura da informação (<i>schema XML</i>)).	Ssssss	Identificação do ano e mês a que respeita o período de referência do reporte, no formato AAAAMM (6 posições). Este identificador único deve ser composto pelo ano (AAAA) e pelo último mês do período de referência (MM), devendo coincidir com o indicado na informação do <i>header</i> do ficheiro XML (ver secção D1. Informação do <i>header</i>).	Eee	Extensão identificadora do formato do ficheiro.
Pppp	Código de 4 posições relativo à entidade reportada (instituição de crédito a que respeita a informação reportada), correspondente ao código de registo da instituição de crédito junto do Banco de Portugal. Este código deve coincidir com o indicado na informação de controlo do ficheiro XML (ver secção D. Estrutura da informação (<i>schema XML</i>)).						
Ssssss	Identificação do ano e mês a que respeita o período de referência do reporte, no formato AAAAMM (6 posições). Este identificador único deve ser composto pelo ano (AAAA) e pelo último mês do período de referência (MM), devendo coincidir com o indicado na informação do <i>header</i> do ficheiro XML (ver secção D1. Informação do <i>header</i>).						
Eee	Extensão identificadora do formato do ficheiro.						
Formato	Os ficheiros devem ser enviados de acordo com a nomenclatura indicada e com a estrutura de informação descrita na secção D.						

D. Estrutura da informação (*schema XML*)

Na presente secção descreve-se a informação a ser enviada, assim como o seu formato, através da definição de um *schema XML*.

Todas as referências a artigos legais dizem respeito ao Decreto-Lei n.º 27-C/2000, de 10 de março, na redação em vigor.

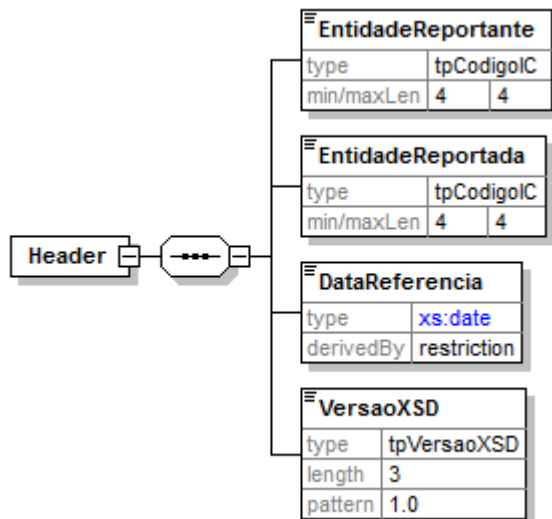
O envio de informação ao Banco de Portugal pelas entidades abrangidas pelo reporte de serviços mínimos bancários (SMB) assenta no envio de um ficheiro, o qual deve respeitar a estrutura definida no *schema XML* único.



A informação no ficheiro XML encontra-se dividida em duas partes, a primeira designada **header**, com a informação necessária para o controlo dos reportes efetuados, e a segunda com a informação a reportar, o **body**.

D1. Informação do *header*

No *header* do ficheiro deve constar: o código da entidade reportante, o código da entidade reportada, a data de referência e a versão do *schema*.



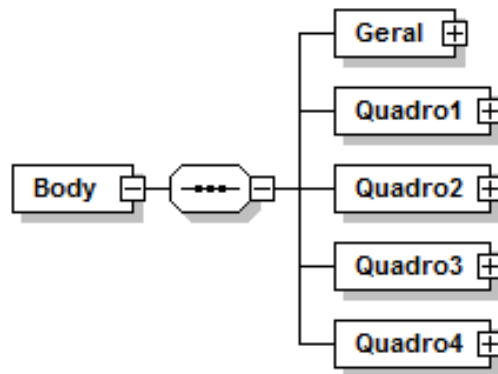
A tabela seguinte descreve os elementos da secção do *header*:

Elemento	[min-max]	Tipo	Regras/observações
EntidadeReportante	[1-1]	Alfanumérico (4 posições)	Código de registo da instituição de crédito junto do Banco de Portugal, referente à entidade reportante, ou seja, à entidade que submete o ficheiro no portal BPnet e procede ao seu envio.
EntidadeReportada	[1-1]	Alfanumérico (4 posições)	Código de registo da instituição de crédito junto do Banco de Portugal, referente à entidade reportada, ou seja, aquela à qual respeita a informação reportada.
DataReferencia	[1-1]	Data	Final do período de referência, ou seja, último dia do semestre a que respeita a informação reportada no ficheiro, de acordo com o formato AAAA-MM-DD, em que AAAA corresponde ao ano, MM ao mês e DD ao dia.
VersaoXSD	[1-1]	Alfanumérico (3 posições)	Versão do <i>schema</i> .

Uma instituição pode representar outra instituição e enviar os ficheiros da instituição representada ao Banco de Portugal. Nesse caso, a entidade reportante é distinta da entidade reportada.

D2. Informação do *body*

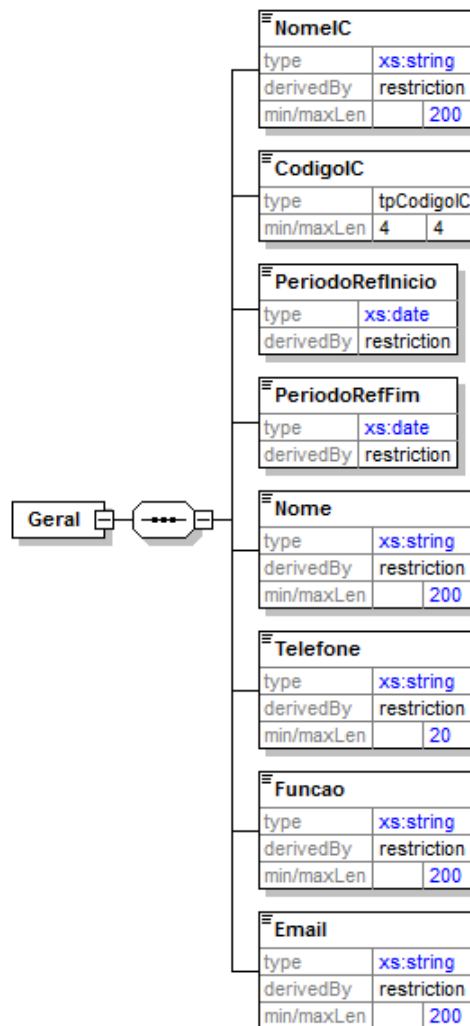
O *body* é onde é colocada a informação referente ao Reporte de SMB. A estrutura do *body* é composta por 5 secções/quadros, que se apresentam em detalhe nos pontos seguintes.



As instituições reportantes devem obrigatoriamente preencher as 5 secções/quadros.

D.2.1 Quadro Geral

A secção **Quadro Geral** deve ser preenchida com informações relativas à instituição reportada.

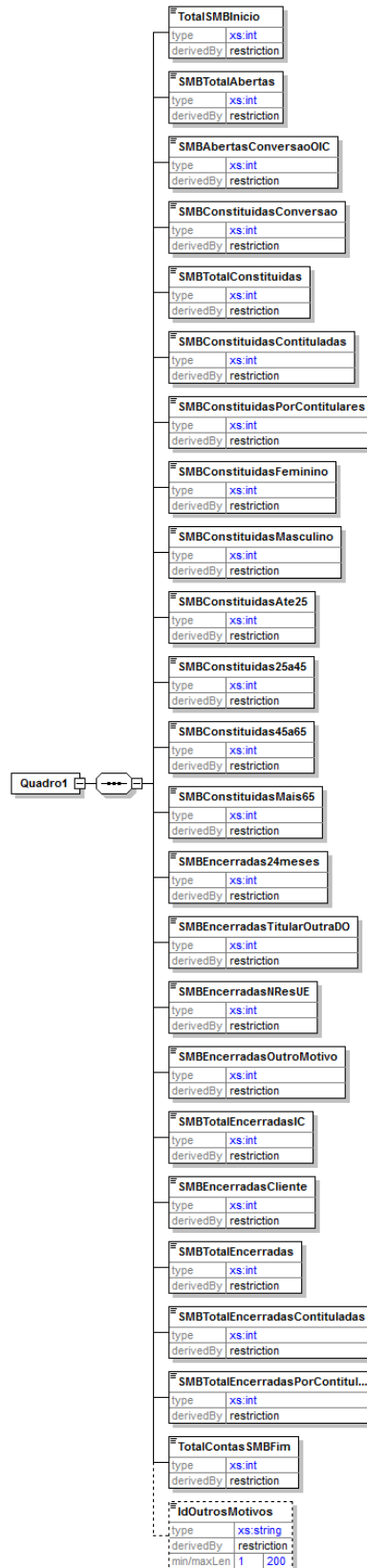


A tabela seguinte descreve os elementos da presente secção.

Elemento	[min-max]	Tipo	Regras/observações
NomeIC	[1-1]	Alfanumérico (até 200 posições)	Nome da instituição de crédito, referente à entidade reportada.
CodigoIC	[1-1]	Alfanumérico (4 posições)	Código de registo da instituição de crédito junto do Banco de Portugal, referente à entidade reportada.
PeriodoRefInicio	[1-1]	Data	Data de início do período de referência a que se refere a informação reportada, de acordo com o formato AAAA-MM-DD, em que AAAA corresponde ao ano, MM ao mês e DD ao dia.
PeriodoRefFim	[1-1]	Data	Data de referência, ou seja, último dia do período a que se refere a informação reportada, de acordo com o formato AAAA-MM-DD, em que AAAA corresponde ao ano, MM ao mês e DD ao dia.
Nome	[1-1]	Alfanumérico (até 200 posições)	Nome do responsável, na instituição de crédito, a contactar para eventuais esclarecimentos.
Telefone	[1-1]	Alfanumérico (até 20 posições)	Contacto telefónico do responsável.
Funcao	[1-1]	Alfanumérico (até 200 posições)	Função do responsável na instituição de crédito.
Email	[1-1]	Alfanumérico (até 200 posições)	Endereço de correio eletrónico do responsável.

D.2.2 Quadro 1

A secção **Quadro 1** deve ser preenchida com as alterações registadas no número de contas SMB durante o período de referência.



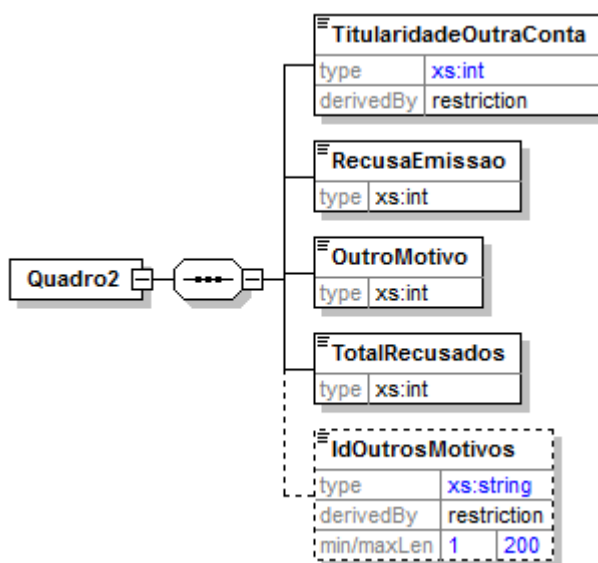
A tabela seguinte descreve os elementos da presente secção.

Elemento	[min-max]	Tipo	Regras/observações
TotalSMBInicio	[1-1]	Inteiro	Número de contas de SMB existentes na instituição de crédito na data de início do período de referência.
SMBTotalAbertas	[1-1]	Inteiro	Número total de contas de SMB abertas, durante o período de referência (art. 4.º, n.º 1).
SMBAbertasConversaoOIC	[1-1]	Inteiro	Número de contas de SMB abertas, durante o período de referência, por conversão de conta de depósitos à ordem domiciliada noutra instituição de crédito (art. 4.º-A, n.º 1, al. a)).
SMBConstituidasConversao	[1-1]	Inteiro	Número de contas de SMB constituídas, durante o período de referência, por conversão de conta de depósitos à ordem domiciliada na instituição de crédito (art. 4.º-A, n.º 1, al. b)).
SMBTotalConstituidas	[1-1]	Inteiro	Número total de contas de SMB constituídas, durante o período de referência. Corresponde à soma de valores dos campos “SMBTotalAbertas” e “SMBConstituidasConversao”.
SMBConstituidasContituladas	[1-1]	Inteiro	Número de contas de SMB constituídas, durante o período de referência, cujos contitulares são detentores de outras contas de depósitos à ordem (art. 4.º-B, n.º 3).
SMBConstituidasPorContitulares	[1-1]	Inteiro	Número de contas de SMB constituídas, durante o período de referência, cujos titulares são contitulares de outras contas de SMB (art. 4.º-B, n.º 4).
SMBConstituidasFeminino	[1-1]	Inteiro	Número de contas de SMB constituídas, durante o período de referência, cujo 1.º titular é do género feminino.
SMBConstituidasMasculino	[1-1]	Inteiro	Número de contas de SMB constituídas, durante o período de referência, cujo 1.º titular é do género masculino.
SMBConstituidasAte25	[1-1]	Inteiro	Número de contas de SMB constituídas, durante o período de referência, cujo 1.º titular tem idade inferior a 25 anos.
SMBConstituidas25a45	[1-1]	Inteiro	Número de contas de SMB constituídas, durante o período de referência, cujo 1.º titular tem idade igual ou superior a 25 anos e inferior a 45 anos.
SMBConstituidas45a65	[1-1]	Inteiro	Número de contas de SMB constituídas, durante o período de referência, cujo 1.º titular tem idade igual ou superior a 45 anos e inferior a 65 anos.
SMBConstituidasMais65	[1-1]	Inteiro	Número de contas de SMB constituídas, durante o período de referência, cujo 1.º titular tem idade igual ou superior a 65 anos.
SMBEncerradas24meses	[1-1]	Inteiro	Número de contas de SMB encerradas, durante o período de referência, por iniciativa da instituição de crédito, pelo facto de o titular não ter realizado qualquer das operações previstas no art. 1.º, n.º 2, al a), subal iv) durante, pelo menos, 24 meses consecutivos (art. 5.º, n.º 1, al b)).
SMBEncerradasTitularOutraDO	[1-1]	Inteiro	Número de contas de SMB encerradas, durante o período de referência, por iniciativa da instituição de crédito, por se ter verificado que o titular é detentor de outra conta de depósitos à ordem (art. 5.º, n.º 1, al. e)).
SMBEncerradasNResUE	[1-1]	Inteiro	Número de contas de SMB encerradas, durante o período de referência, por iniciativa da instituição de crédito, pelo facto de o titular ter deixado de ser residente legal na União Europeia (art. 5.º, n.º 1, al. d)).

SMBEncerradasOutroMotivo	[1-1]	Inteiro	Número de contas de SMB encerradas, durante o período de referência, por iniciativa da instituição de crédito, por outro motivo que não os contabilizados nos campos “SMBEncerradas24meses”, “SMBEncerradasTitularOutraDO”, e “SMBEncerradasNResUE”.
SMBTotalEncerradasIC	[1-1]	Inteiro	Total de contas de SMB encerradas, durante o período de referência, por iniciativa da instituição de crédito. Corresponde à soma dos valores dos campos “SMBEncerradas24meses”, “SMBEncerradasTitularOutraDO”, “SMBEncerradasNResUE” e “SMBEncerradasOutroMotivo”.
SMBEncerradasCliente	[1-1]	Inteiro	Total de SMB encerradas, durante o período de referência, por iniciativa do cliente.
SMBTotalEncerradas	[1-1]	Inteiro	Número total de contas de SMB encerradas, durante o período de referência. Corresponde à soma do número de contas de SMB encerradas por iniciativa da instituição de crédito e por iniciativa do cliente.
SMBTotalEncerradasContitulas	[1-1]	Inteiro	Número de contas de SMB encerradas, durante o período de referência, em que os contitulares eram detentores de outras contas de depósitos à ordem (art. 4.º-B, n.º 3).
SMBTotalEncerradasPorContitulares	[1-1]	Inteiro	Número de contas de SMB encerradas, durante o período de referência, cujos titulares são contitulares de outras contas de SMB (art. 4.º-B, n.º 4).
TotalContasSMBFim	[1-1]	Inteiro	Número total de contas de SMB no final do período de referência.
IdOutrosMotivos	[0-1]	Alfanumérico (até 200 posições)	Identificação dos motivos associados ao encerramento de contas de SMB contabilizadas no campo “SMBEncerradasOutroMotivo”.

D.2.3 Quadro 2

A secção **Quadro 2** deve ser preenchida com o número de pedidos recusados de abertura de contas de SMB e de conversão de contas DO em contas de SMB, no período de referência, assim como os motivos subjacentes a essas recusas.

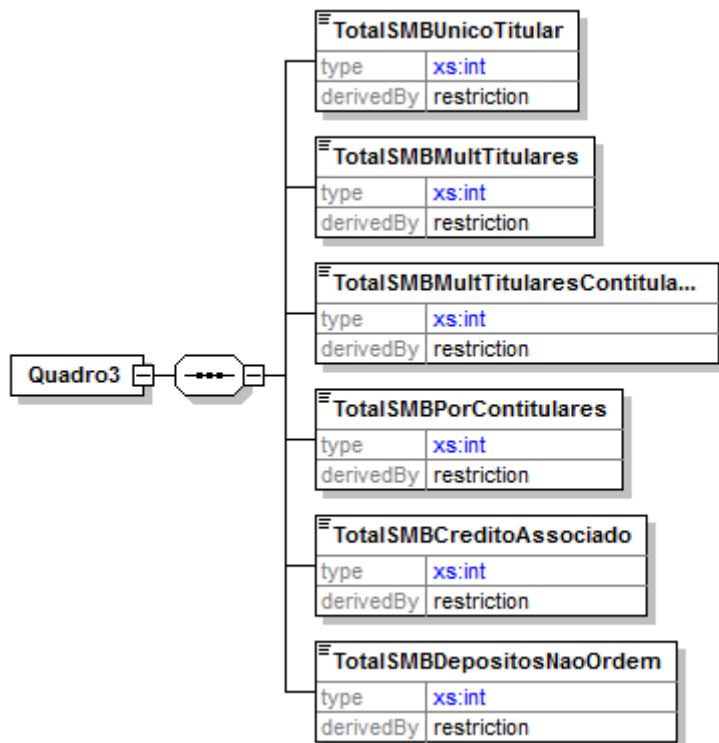


A tabela seguinte descreve os elementos da presente secção.

Elemento	[min-max]	Tipo	Regras/observações
TitularidadeOutraConta	[1-1]	Inteiro	Número de pedidos de acesso aos SMB recusados, no período de referência, por o interessado ser titular de outra conta de depósitos à ordem (art. 4.º, n.º 5, al. a)).
RecusaEmissao	[1-1]	Inteiro	Número de pedidos de acesso aos SMB recusados, no período de referência, por o interessado se recusar a declarar que não é titular de outra conta de depósito à ordem (art. 4.º, n.º 5, al. b)).
OutroMotivo	[1-1]	Inteiro	Número de pedidos de acesso aos SMB recusados, no período de referência, devido a outros motivos, que não os contabilizados nos campos “TitularidadeOutraConta” e “RecusaEmissao”.
TotalRecusados	[1-1]	Inteiro	Número total de pedidos de acesso aos SMB recusados, no período de referência, de abertura de contas de SMB e de conversão de contas de depósito à ordem em contas de SMB.
IdOutrosMotivos	[0-1]	Alfanumérico (até 200 posições)	Identificação dos motivos associados às recusas de abertura de contas de SMB e de conversão de contas DO em contas de SMB, contabilizadas no campo “OutroMotivo”.

D.2.4 Quadro 3

A secção **Quadro 3** deve ser preenchida com a caracterização das contas de SMB existentes no final do período de referência.

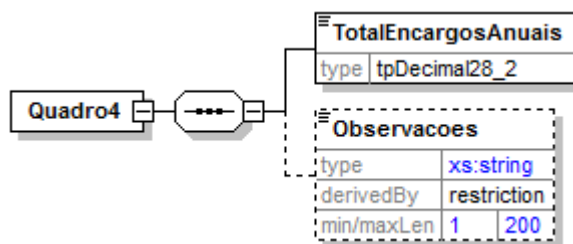


A tabela seguinte descreve os elementos da presente secção.

Elemento	[min-max]	Tipo	Regras/observações
TotalSMBUnicoTitular	[1-1]	Inteiro	Número total de contas de SMB, existentes no final do período de referência, com um único titular.
TotalSMBMultTitulares	[1-1]	Inteiro	Número total de contas de SMB, existentes no final do período de referência, com mais do que um titular.
TotalSMBMultTitularesContituladas	[1-1]	Inteiro	Número total de contas de SMB, existentes no final do período de referência, com mais do que um titular, mas cujos contitulares são detentores de outras contas de depósitos à ordem (art. 4.º-B, n.º 3).
TotalSMBPorContitulares	[1-1]	Inteiro	Número total de contas de SMB, existentes no final do período de referência, cujos titulares são contitulares de outras contas de SMB (art. 4.º-B, n.º 4).
TotalSMBCreditoAssociado	[1-1]	Inteiro	Número total de contas de SMB, existentes no final do período de referência, cujos titulares são detentores de produto(s) de crédito.
TotalSMBDepositosNaoOrdem	[1-1]	Inteiro	Número total de contas de SMB, existentes no final do período de referência, cujos titulares são detentores de conta(s) de depósitos não à ordem.

D.2.5 Quadro 4

A secção **Quadro 4** deve ser preenchida com os encargos associados à conta de SMB, no final do período de referência, em que os encargos devem corresponder à totalidade dos custos, incluindo comissões e despesas (nomeadamente, Imposto do Selo), aplicáveis ao cliente.



A tabela seguinte descreve os elementos da presente secção.

Elemento	[min-max]	Tipo	Regras/observações
TotalEncargosAnuais	[1-1]	Numérico (28,2)	Total de encargos anuais associados à conta de SMB, no final do período de referência. A unidade monetária a utilizar na comunicação deve ser o euro, com arredondamento dos valores ao cêntimo de euro. Utilizar o ponto como separador decimal.
Observacoes	[0-1]	Alfanumérico (até 200 posições)	Descrição de eventuais condições específicas para a aplicação dos encargos associados às contas de SMB, como seja, a periodicidade de aplicação da comissão de manutenção da conta de SMB (ex: trimestral/anual) ou a identificação do imposto incluído nos encargos (ex: 4% IS).

Anexo I - Exemplo de intercâmbio de informação

Exemplo de ficheiro XML de comunicação do Reporte de SMB enviado por uma instituição de crédito:

```

<ReporteSMB>
  <Header>
    <EntidadeReportante>9999</EntidadeReportante>
    <EntidadeReportada>9999</EntidadeReportada>
    <DataReferencia>2018-06-30</DataReferencia>
    <VersaoXSD>1.0</VersaoXSD>
  </Header>
  <Body>
    <Geral>
      <NomeIC>Banco XXX YYY</NomeIC>
      <CodigoIC>9999</CodigoIC>
      <PeriodoRefInicio>2018-01-01</PeriodoRefInicio>
      <PeriodoRefFim>2018-06-30</PeriodoRefFim>
      <Nome>Kkkkk Zzzz </Nome>
      <Telefone>2199999999</Telefone>
      <Funcao>Departamento ABC</Funcao>
      <Email>Kkkkk.Zzzz@BancoXXXYYY.pt</Email>
    </Geral>
    <Quadro1>
      <TotalSMBInicio>50</TotalSMBInicio>
      <SMBTotalAbertas>10</SMBTotalAbertas>
      <SMBAbertasConversaoOIC>0</SMBAbertasConversaoOIC>
      <SMBConstituidasConversao>4</SMBConstituidasConversao>
      <SMBTotalConstituidas>14</SMBTotalConstituidas>
      <SMBConstituidasContituidas>3</SMBConstituidasContituidas>
      <SMBConstituidasPorContitulares>1</SMBConstituidasPorContitulares>
      <SMBConstituidasFeminino>8</SMBConstituidasFeminino>
      <SMBConstituidasMasculino>6</SMBConstituidasMasculino>
      <SMBConstituidasAte25>6</SMBConstituidasAte25>
      <SMBConstituidas25a45>2</SMBConstituidas25a45>
      <SMBConstituidas45a65>2</SMBConstituidas45a65>
      <SMBConstituidasMais65>4</SMBConstituidasMais65>
      <SMBEncerradas24meses>3</SMBEncerradas24meses>
      <SMBEncerradasTitularOutraDO>2</SMBEncerradasTitularOutraDO>
      <SMBEncerradasNResUE>0</SMBEncerradasNResUE>
      <SMBEncerradasOutroMotivo>0</SMBEncerradasOutroMotivo>
      <SMBTotalEncerradasIC>5</SMBTotalEncerradasIC>
      <SMBEncerradasCliente>2</SMBEncerradasCliente>
      <SMBTotalEncerradas>7</SMBTotalEncerradas>
      <SMBTotalEncerradasContituidas>2</SMBTotalEncerradasContituidas>
      <SMBTotalEncerradasPorContitulares>1</SMBTotalEncerradasPorContitulares>
      <TotalContasSMBFim>57</TotalContasSMBFim>
    </Quadro1>
    <Quadro2>
      <TitularidadeOutraConta>5</TitularidadeOutraConta>
      <RecusaEmissao>2</RecusaEmissao>
      <OutroMotivo>0</OutroMotivo>
      <TotalRecusados>7</TotalRecusados>
    </Quadro2>
    <Quadro3>
      <TotalSMBUnicoTitular>36</TotalSMBUnicoTitular>
      <TotalSMBMultTitulares>21</TotalSMBMultTitulares>
      <TotalSMBMultTitularesContituidas>9</TotalSMBMultTitularesContituidas>
      <TotalSMBPorContitulares>1</TotalSMBPorContitulares>
      <TotalSMBCreditoAssociado>3</TotalSMBCreditoAssociado>
      <TotalSMBDepositosNaoOrdem>4</TotalSMBDepositosNaoOrdem>
    </Quadro3>
    <Quadro4>
      <TotalEncargosAnuais>0.00</TotalEncargosAnuais>
    </Quadro4>
  </Body>
</ReporteSMB>

```




Índice

Texto da Instrução

Anexo I à Instrução - Modelo de cartaz sobre serviços mínimos bancários

Anexo II à Instrução - Modelo de documento informativo

Texto da Instrução

Assunto: Deveres de informação sobre serviços mínimos bancários

O Banco de Portugal estabeleceu, através do Aviso n.º 1/2018, os deveres a observar pelas instituições de crédito relativamente à divulgação das condições legalmente estabelecidas para que as pessoas singulares possam aceder e beneficiar do sistema de acesso aos serviços mínimos bancários, instituído pelo Decreto-Lei n.º 27-C/2000, de 10 de março.

Nos termos do Aviso n.º 1/2018, remeteu-se para Instrução a definição dos aspetos de natureza técnica associados ao cumprimento desses deveres, como o modelo de cartaz sobre serviços mínimos bancários e o modelo de documento informativo, de forma a permitir uma adaptação mais célere dos mesmos às necessidades que possam vir a ser identificadas no futuro, designadamente em resultado da ação supervisiva do Banco de Portugal.

Assim, no uso da competência que lhe é atribuída pelo disposto no artigo 17.º da sua Lei Orgânica e nos n.ºs 3 e 4 do artigo 7.º-A do Decreto-Lei n.º 27-C/2000, de 10 de março, o Banco de Portugal determina o seguinte:

- 1 - O cartaz sobre serviços mínimos bancários que as instituições de crédito estão obrigadas a divulgar em lugar bem visível dos seus balcões e locais de atendimento ao público, nos termos do disposto nos n.ºs 1 e 2 do artigo 2.º do Aviso n.º 1/2018, deve observar o formato A4 e o modelo constante do Anexo I à presente Instrução e da qual faz parte integrante.
- 2 - As instituições de crédito não podem introduzir alterações ao modelo constante do Anexo I a esta Instrução, com exceção da informação referente ao campo “Designação da instituição de crédito”.
- 3 - A menção a que se refere a alínea a) do n.º 2 do artigo 3.º do Aviso n.º 1/2018 deve ser apresentada na primeira página do extrato, em tamanho de letra mínimo de 12 pontos,

utilizando como referência o tipo de letra Arial e impressão de folha definida a 100 %, com o seguinte teor:

"[Designação da instituição de crédito] é uma entidade que presta Serviços Mínimos Bancários. Caso seja titular de apenas uma conta de depósito bancário, poderá convertê-la e beneficiar destes Serviços. Informe-se ao balcão, no sítio de Internet desta instituição, ou em <https://cliente bancario.bportugal.pt> e www.todoscontam.pt"

- 4 - O documento informativo sobre serviços mínimos bancários a disponibilizar pelas instituições de crédito nos termos da alínea b) do n.º 2 do artigo 3.º do Aviso n.º 1/2018, deve ser elaborado em conformidade com o modelo constante do Anexo II à presente Instrução e da qual faz parte integrante.
- 5 - As instituições de crédito podem efetuar alterações de formatação ao modelo do documento informativo sobre serviços mínimos bancários, nomeadamente através da introdução do seu logótipo, da alteração de cores e da formatação de texto.
- 6 - Sem prejuízo do disposto no número anterior, independentemente do suporte utilizado, o documento informativo sobre serviços mínimos bancários referido no n.º 4 deve ser disponibilizado aos clientes bancários em formato A4, com tamanho de letra mínimo de 10 pontos, tomando como referência o tipo de letra Arial.
- 7 - A presente Instrução entra em vigor no dia seguinte ao da sua publicação.

Anexo I à Instrução - Modelo de cartaz sobre serviços mínimos bancários

[DESIGNAÇÃO DA IC]
PRESTA
SERVIÇOS MÍNIMOS BANCÁRIOS

Serviços Mínimos Bancários disponibilizados:

- Abertura e manutenção de uma conta de depósito à ordem
- Utilização de cartão de débito para movimentação da conta
- Movimentação da conta aos balcões da instituição de crédito, através do *homebanking* e de caixas automáticos na União Europeia
- Realização das seguintes operações bancárias: depósitos, levantamentos, pagamentos de bens e serviços, débitos diretos, transferências intrabancárias, transferências através de caixas automáticos e 24 transferências interbancárias anuais (nacionais ou no interior da União Europeia) através do *homebanking*

Condições de acesso e de manutenção:

- Podem beneficiar dos serviços mínimos bancários as pessoas singulares que não tenham contas de depósito à ordem ou que sejam titulares de uma única conta de depósito à ordem
- As pessoas singulares com mais de 65 anos ou com um grau de invalidez permanente igual ou superior a 60 % e as pessoas singulares que com elas sejam contitulares de uma conta de serviços mínimos bancários podem aceder aos serviços mínimos bancários em condições especiais
- O acesso a uma conta de serviços mínimos bancários não depende da aquisição de outros produtos ou serviços
- Os titulares de contas de serviços mínimos bancários não podem deter outras contas de depósito à ordem e devem realizar, pelo menos, uma operação incluída nos serviços mínimos bancários em cada período de 24 meses
- A comissão aplicável à manutenção de uma conta de serviços mínimos bancários está limitada por lei

Meios de resolução alternativa de litígios:

- Em caso de litígio com a instituição de crédito, os titulares de contas de serviços mínimos bancários podem aceder a meios de resolução alternativa de litígios

*Informe-se ao balcão, no sítio de Internet desta instituição, ou em
<https://clientebancario.bportugal.pt> e www.todoscontam.pt*

Anexo II à Instrução - Modelo de documento informativo**DOCUMENTO DE INFORMAÇÃO SOBRE OS SERVIÇOS MÍNIMOS BANCÁRIOS****Serviços mínimos bancários: o que são?**

São serviços bancários essenciais disponibilizados pelas instituições de crédito a um custo reduzido.

Os serviços mínimos bancários incluem:

- A abertura e manutenção de uma conta de depósito à ordem - a conta de serviços mínimos bancários;
- A utilização de cartão de débito para movimentação da conta;
- A movimentação da conta através de caixas automáticos na União Europeia, do *homebanking* e aos balcões da instituição de crédito;
- A realização, a partir da conta, das seguintes operações bancárias:
 - Depósitos e levantamentos;
 - Pagamentos de bens e serviços;
 - Débitos diretos;
 - Transferências intrabancárias, sem restrição quanto ao número de operações que podem ser realizadas;
 - Transferências interbancárias através de caixas automáticos, sem restrição quanto ao número de operações que podem ser realizadas;
 - Transferências interbancárias através do *homebanking*, caso em que existe um máximo anual de 24 transferências interbancárias (nacionais e na União Europeia).

Produtos e serviços adicionais

O cliente que detenha uma conta de serviços mínimos bancários pode contratar outros produtos e serviços não incluídos nos serviços mínimos bancários, incluindo depósitos a prazo, contas-poupança, cheques, crédito à habitação, cartão de crédito, entre outros. A contratação destes produtos e serviços está sujeita às mesmas condições aplicáveis aos restantes clientes da instituição de crédito em causa.

O cliente que detenha uma conta de serviços mínimos bancários não pode, no entanto, contratar facilidades de descoberto, sendo que as instituições de crédito só podem permitir a movimentação da conta de serviços mínimos bancários para além do respetivo saldo quando estejam em causa operações realizadas com o cartão de débito.

Conversão de uma conta de depósito à ordem em conta de serviços mínimos bancários

O titular de uma conta de depósito à ordem pode solicitar a conversão dessa conta numa conta de serviços mínimos bancários.

A conta a converter deve ser a única conta de depósito à ordem desse cliente.

O cliente que já seja contitular de uma conta de serviços mínimos bancários com outro cliente que tenha mais de 65 anos ou um grau de invalidez permanente igual ou superior a 60% pode converter a sua conta de depósito à ordem noutra conta de serviços mínimos bancários.

Para converter a conta, o cliente deve declarar que não é titular de outras contas. Nos casos em que o cliente detenha outra conta, a conversão só será possível se o cliente tiver sido notificado do encerramento dessa conta ou se a conta em causa for uma conta de serviços mínimos bancários contitulada por pessoa com mais de 65 anos ou com um grau de invalidez permanente igual ou superior a 60%.

Caso pretenda manter a conta na mesma instituição de crédito, a conta de depósito à ordem será diretamente convertida em conta de serviços mínimos bancários.

Se o cliente quiser mudar de instituição de crédito, terá de encerrar a sua conta de depósito à ordem e abrir uma conta de serviços mínimos bancários junto da instituição de crédito da sua preferência.

A conversão de conta não pode acarretar quaisquer custos para os respetivos titulares.

Custo de uma conta de serviços mínimos bancários

As instituições de crédito não podem cobrar pela prestação de serviços mínimos bancários comissões, despesas ou outros encargos que, anualmente e no seu conjunto, sejam superiores a 1% do valor do indexante dos apoios sociais (IAS).

As comissões praticadas pelas instituições de crédito são divulgadas no Comparador de Comissões disponibilizado no Portal do Cliente Bancário.

Meios de resolução alternativa de litígios

Em caso de litígio com a instituição de crédito, os titulares de contas de serviços mínimos bancários podem aceder a meios de resolução alternativa de litígios.

Para mais informações consulte <https://cliente bancario.bportugal.pt> e www.todoscontam.pt

